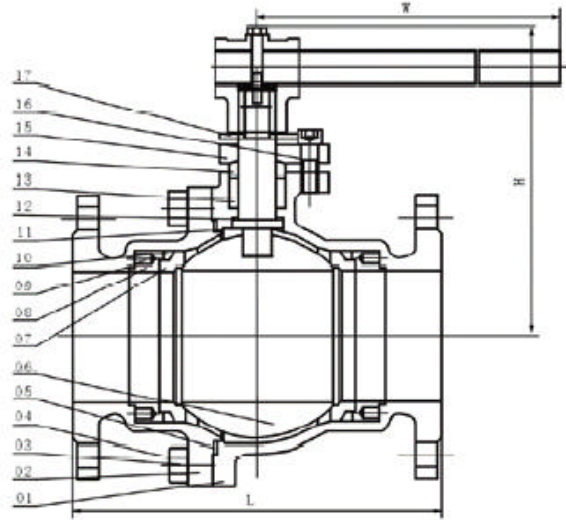




## 硬密封浮动球阀



### 应用范围

- 1、设计、制造 按 GB12237-89
- 2、结构长度按 GB12221-99
- 3、连接法兰：JB79-94
- 4、阀门检查和试验按 API STD. 598

### 主要零件材料

序号	零件名称	材料标准	材料牌号				序号	零件名称	材料标准	材料牌号			
			碳钢		不锈钢					碳钢		不锈钢	
			GB	ASTM	GB	ASTM				GB	ASTM	GB	ASTM
01	阀体		WCB	A216-WCB	20Cr18Ni9Ti 20Cr18Ni12Mo2Ti	CF8/CF8M/ CF3/CF3M	10	阀座密封圈		石墨			
02	阀盖		WCB	A216-WCB	20Cr18Ni9Ti 20Cr18Ni12Mo2Ti	CF8/CF8M/ CF3/CF3M	11	阀杆	2Cr13	A276-410	1Cr18Ni9Ti 1Cr18Ni12Mo2Ti	F304/F316/ F304L/F316L	
03	双头螺柱		35CrMoA	A193-B7	1Cr17Ni2	A193-B8M	12	止推轴承	金属夹PTFE				
04	螺母		45	A194-2H	0Cr18Ni	A194-8M	13	阀杆填料	石墨				
05	垫圈		金属夹石墨				14	填料压环	2Cr13	A276-410	1Cr18Ni9Ti 1Cr18Ni12Mo2Ti	F304/F316/ F304L/F316L	
06	球体	2Cr13渗氮	A276-410渗氮	1Cr18Ni9Ti 1Cr18Ni12Mo2Ti	F304/F316/ F304L/F316L	15	填料压盖	WCB	A216-WCB	20Cr18Ni9Ti 20Cr18Ni12Mo2Ti	CF8/CF8M/ CF3/CF3M		
07	阀座	2Cr13渗氮	A276-410渗氮	1Cr18Ni9Ti 1Cr18Ni12Mo2Ti	F304/F316/ F304L/F316L	16	螺钉	35CrMoA	A193-B7	1Cr17Ni2	A193-B8M		
08	阀座支承圈	2Cr13	A276-410	1Cr18Ni9Ti 1Cr18Ni12Mo2Ti	F304/F316/ F304L/F316L	17	定位板	2Cr13	A276-410	1Cr18Ni9Ti	304		
09	阀座弹簧		17-7PH	17-7PH	17-7PH	17-7PH							

### PN1.6 Mpa 主要连接尺寸及重量

公称通径DN	15	20	25	32	40	50	65	80	100	125	150	200
L	130	140	150	165	180	200	220	250	280	320	360	400
H	59	63	75	105	95	107	142	152	178	252	272	342
W	130	130	160	180	230	230	400	400	650	1050	1050	1410
Wt (Kg)	2.5	3	5	6	7	10	15	19	33	58	93	160

### PN1.6 Mpa 主要连接尺寸及重量

公称通径DN	15	20	25	32	40	50	65	80	100	125	150	200
L	130	140	150	165	180	200	220	250	280	320	360	400
H	59	63	75	107	95	107	142	152	178	252	272	342
W	130	130	160	200	230	230	400	400	650	1050	1050	1410
Wt (Kg)	2.5	3	5	6.5	9	12	20	25	44	75	105	200