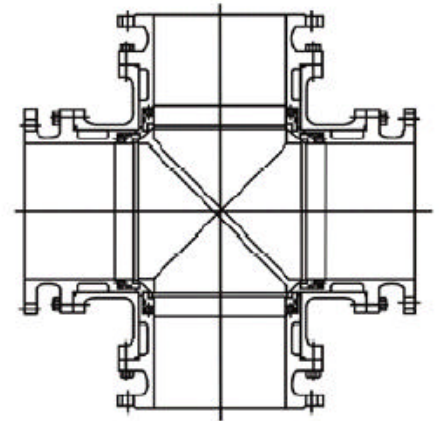
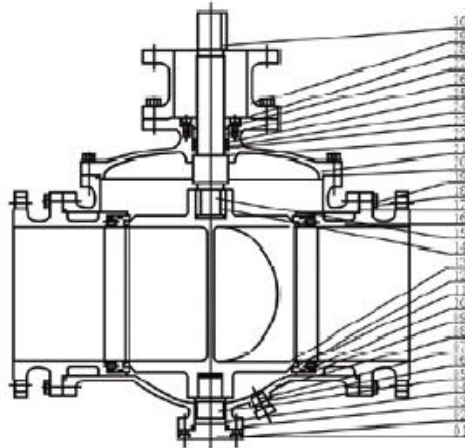




四通四密封球阀材质

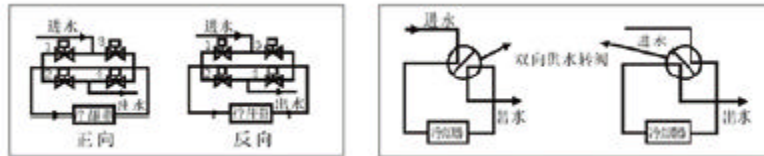
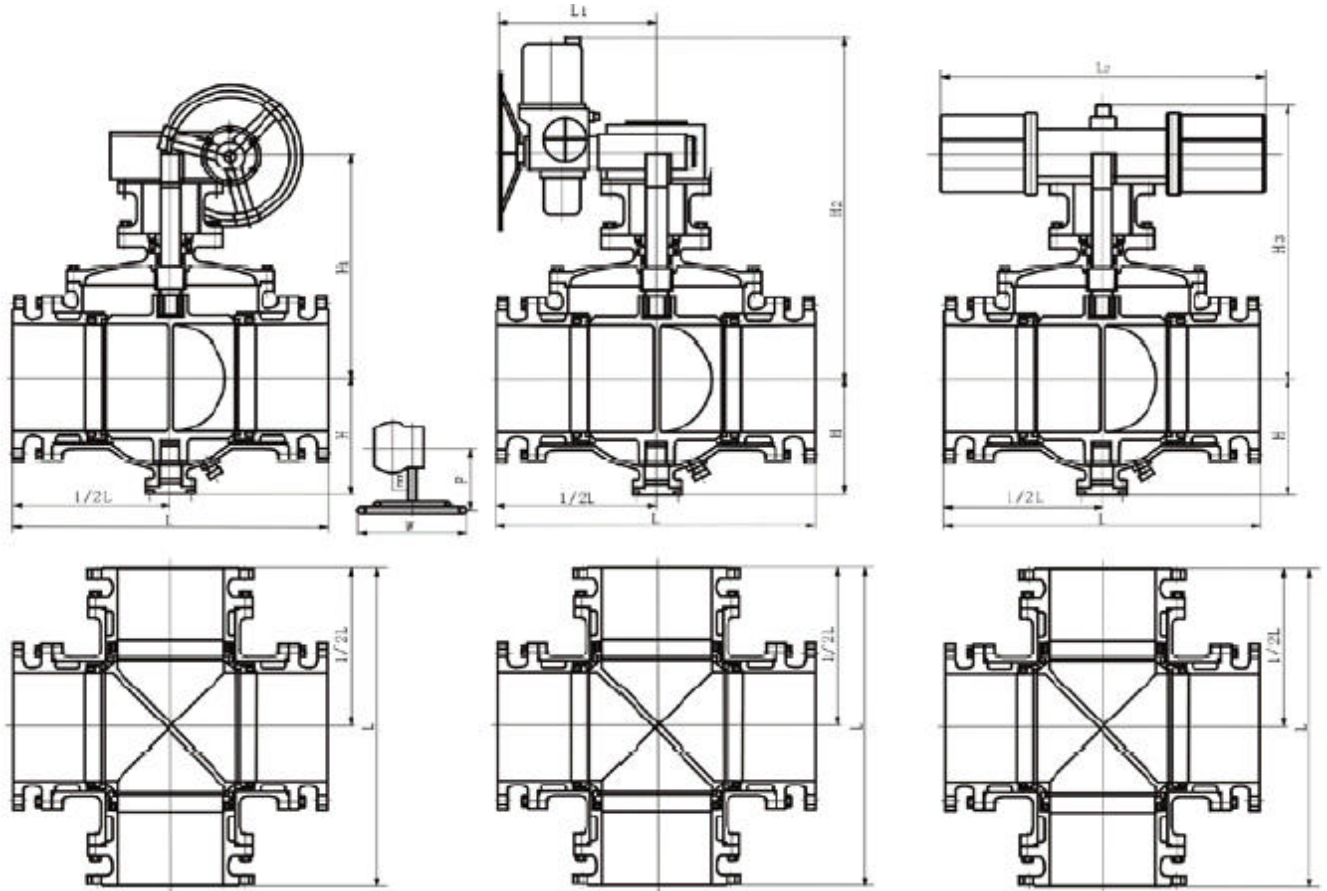


主要零件材料

序号	材料标准 零件名称	材料牌号				序号	材料标准 零件名称	材料牌号			
		碳钢		不锈钢				碳钢		不锈钢	
		GB	ASTM	GB	ASTM			GB	ASTM	GB	ASTM
01	底盖	25	A105	1Cr18Ni9Ti 1Cr18Ni12Mo2Ti	F304/F316/ F304L/F316L	16	侧盖	WCB	A216-WCB	316Cr18Ni9Ti 316Cr18Ni12Mo2Ti	CF8/CF8M/ CF3/CF3M
02	底盖螺钉	25CrMoA	A193-B7	1Cr17Ni2	A193-B8M	17	垫圈	氟橡胶; PTFE; 金属夹石墨			
03	垫圈	氟橡胶; PTFE; 金属夹石墨				18	螺母	45	A194-2H	0Cr18Ni	A194-8M
04	止推轴承	金属夹PTFE				19	双头螺柱	35CrMoA	A193-B7	1Cr17Ni2	A193-B8M
05	下阀杆	2Cr13	A276-410	1Cr18Ni9Ti 1Cr18Ni12Mo2Ti	F304/F316/ F304L/F316L	20	垫圈	氟橡胶; PTFE; 金属夹石墨			
06	下阀杆轴承	金属夹PTFE				21	阀盖	WCB	A216-WCB	316Cr18Ni9Ti 316Cr18Ni12Mo2Ti	CF8/CF8M/ CF3/CF3M
07	排污塞	2Cr13	A276-410	1Cr18Ni9Ti 1Cr18Ni12Mo2Ti	F304/F316/ F304L/F316L	22	止推轴承	PTFE	PTFE	PTFE	PTFE
08	阀体	WCB	A216-WCB	316Cr18Ni9Ti 316Cr18Ni12Mo2Ti	CF8/CF8M/ CF3/CF3M	23	压环	25镀铬	A105镀铬	1Cr18Ni9Ti 1Cr18Ni12Mo2Ti	F304/F316/ F304L/F316L
09	阀座O形圈	氟橡胶	氟橡胶	氟橡胶	氟橡胶	24	填料函O形圈	氟橡胶	氟橡胶	氟橡胶	氟橡胶
10	阀座弹簧	17-7PH	17-7PH	17-7PH	17-7PH	25	阀杆O形圈	氟橡胶	氟橡胶	氟橡胶	氟橡胶
11	阀座	PTFE:PPL	PTFE:PPL	PTFE:PPL	PTFE:PPL	26	阀杆填料	石墨			
12	阀座支承圈	25镀铬	A105镀铬	1Cr18Ni9Ti 1Cr18Ni12Mo2Ti	F304/F316/ F304L/F316L	27	填料压盖	WCB	A216-WCB	316Cr18Ni9Ti 316Cr18Ni12Mo2Ti	CF8/CF8M/ CF3/CF3M
13	球体	1Cr18Ni9Ti	304	1Cr18Ni9Ti 1Cr18Ni12Mo2Ti	F304/F316/ F304L/F316L	28	螺钉	35CrMoA	A193-B7	1Cr17Ni2	A193-B8M
14	球体键	40Cr	40Cr	1Cr17Ni2	1Cr17Ni2	29	支架	WCB	WCB	WCB	WCB
15	上阀杆	2Cr13	A276-410	1Cr18Ni9Ti 1Cr18Ni12Mo2Ti	F304/F316/ F304L/F316L	30	键	40Cr	40Cr	1Cr17Ni2	1Cr17Ni2



三通四密封球阀



该四通球阀球阀，一阀实现正反供水切换，每转 90°，供水方式切换一次，以前需四个阀门，供水时阀 1、4 开启，阀 2、3 关闭；反向供水时阀 2、3 开启，阀 1、4 关闭，现用一台四通球阀替代，操作方便。

应用范围

- 1、设计、制造 按 GB12237-89
- 2、结构长度按 SDV-2002
- 3、连接法兰：JB79-94
- 4、阀门检查和试验按 GB13927-89



PN1.6 Mpa 主要连接尺寸及重量

公称通径DN	150	200×150	200	250×200	250	300×250	300	350×300	350	400×350	400	450×400	450	500×450	500	600×600	600	
球孔d1	150	150	200	200	250	250	300	300	350	350	400	400	450	450	500	500	600	
L	570	570	670	670	760	760	850	850	980	980	1080	1080	1220	1220	1360	1360	1750	
H	219	219	273	273	360	360	395	395	430	430	470	470	550	550	580	580	700	
手动	H1	330	330	398	398	495	495	580	580	625	625	670	670	698	698	840	840	1050
	E	-	-	116	116	116	116	171	171	171	171	257	257	257	257	257	150	
	F	-	-	350	350	350	350	400	400	420	420	400	400	420	420	400	400	410
	W	1050	1050	600	600	600	600	800	800	800	800	800	800	800	800	800	800	800
电动	H2	554	554	600	600	652	652	760	760	770	770	830	830	-	-	940	940	1020
	L1	235	235	235	235	235	235	259	259	400	400	400	400	-	-	410	410	410
气动	H3	666	666	736	736	926	926	1059	1059	1127	1127	1393	1393	1468	1468	1538	1538	1370
	L2	776	776	776	776	776	776	1060	1060	1060	1060	1360	1360	1360	1360	1360	1360	2840