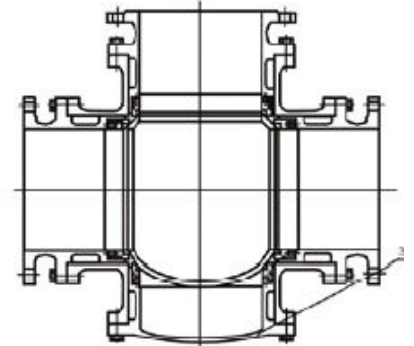
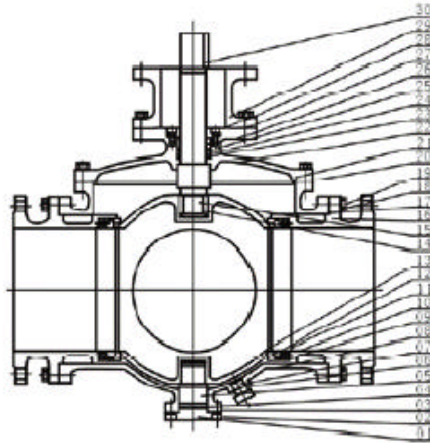




## 三通四密封球阀材质

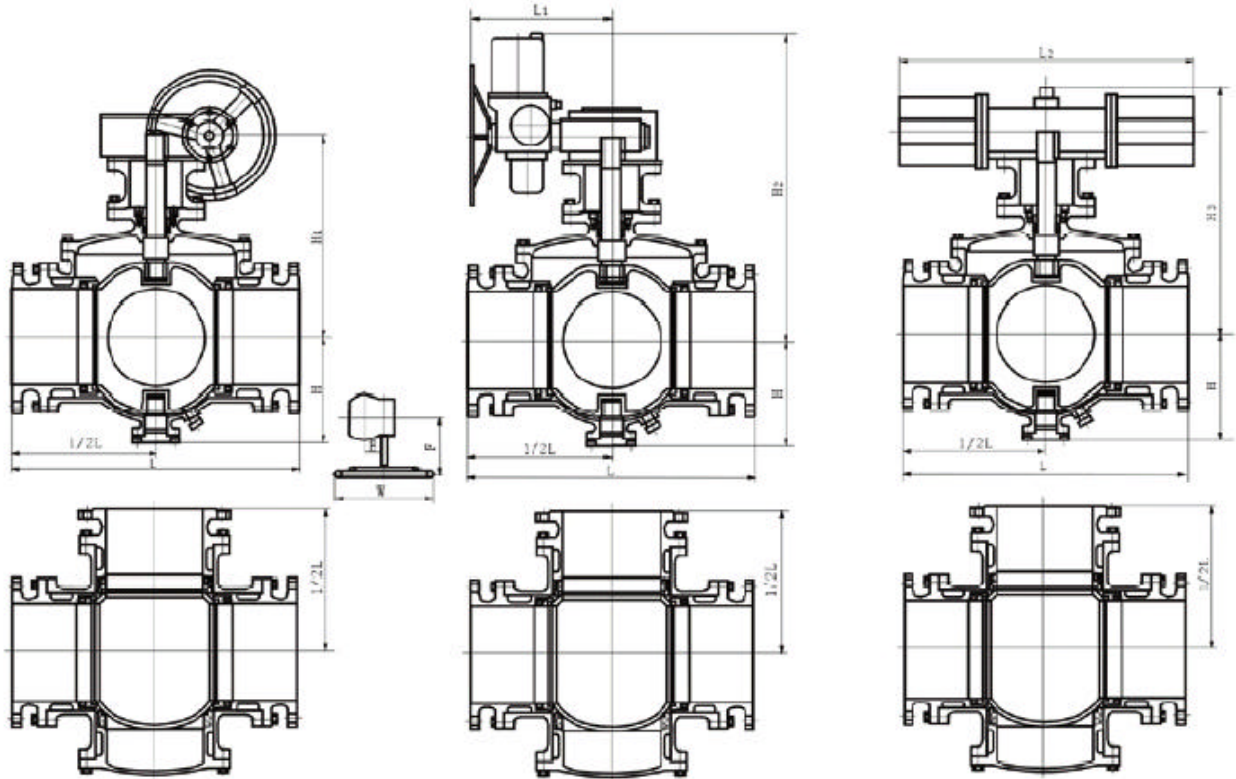


## 主要零件材料

序号	材料标准 零件名称	材料牌号				序号	材料标准 零件名称	材料牌号			
		碳钢		不锈钢				碳钢		不锈钢	
		GB	ASTM	GB	ASTM			GB	ASTM	GB	ASTM
01	底盖	25	A105	1Cr18Ni9Ti 1Cr18Ni12Mo2Ti	F304/F316/ F304L/F316L	17	垫圈	氟橡胶; PTFE; 金属夹石墨			
02	底盖螺钉	25CrMoA	A193-B7	1Cr17Ni2	A193-B8M	18	螺母	45	A194-2H	0Cr18Ni	A194-8M
03	垫圈	氟橡胶; PTFE; 金属夹石墨				19	双头螺柱	35CrMoA	A193-B7	1Cr17Ni2	A193-B8M
04	止推轴承	金属夹PTFE				20	垫圈	氟橡胶; PTFE; 金属夹石墨			
05	下阀杆	2Cr13	A276-410	1Cr18Ni9Ti 1Cr18Ni12Mo2Ti	F304/F316/ F304L/F316L	21	阀盖	WCB	A216-WCB	30Cr18Ni9Ti 23Cr18Ni12Mo2Ti	CF8/CF8M/ CF3/CF3M
06	下阀杆轴承	金属夹PTFE				22	止推轴承	PTFE	PTFE	PTFE	PTFE
07	排污塞	2Cr13	A276-410	1Cr18Ni9Ti 1Cr18Ni12Mo2Ti	F304/F316/ F304L/F316L	23	压环	25镀铬	A105镀铬	1Cr18Ni9Ti 1Cr18Ni12Mo2Ti	F304/F316/ F304L/F316L
08	阀体	WCB	A216-WCB	30Cr18Ni9Ti 23Cr18Ni12Mo2Ti	CF8/CF8M/ CF3/CF3M	24	填料函 O形圈	氟橡胶	氟橡胶	氟橡胶	氟橡胶
09	阀座O形圈	氟橡胶	氟橡胶	氟橡胶	氟橡胶	25	阀杆O形圈	氟橡胶	氟橡胶	氟橡胶	氟橡胶
10	阀座弹簧	17-7PH	17-7PH	17-7PH	17-7PH	26	阀杆填料	石墨			
11	阀座	PTFE:PPL	PTFE:PPL	PTFE:PPL	PTFE:PPL	27	填料压盖	25镀铬	A105镀铬	1Cr18Ni9Ti 1Cr18Ni12Mo2Ti	F304/F316/ F304L/F316L
12	阀座支承圈	25镀铬	A105镀铬	1Cr18Ni9Ti 1Cr18Ni12Mo2Ti	F304/F316/ F304L/F316L	28	螺钉	35CrMoA	A193-B7	1Cr17Ni2	A193-B8M
13	球体	1Cr18Ni9Ti	304	1Cr18Ni9Ti 1Cr18Ni12Mo2Ti	304/316/ 304L/316L	29	支架	WCB	WCB	WCB	WCB
14	球体键	40Cr	40Cr	1Cr17Ni2	1Cr17Ni2	30	键	40Cr	40Cr	1Cr17Ni2	1Cr17Ni2
15	上阀杆	2Cr13	A276-410	1Cr18Ni9Ti 1Cr18Ni12Mo2Ti	F304/F316/ F304L/F316L	31	盲板	WCB	A216-WCB	30Cr18Ni9Ti 23Cr18Ni12Mo2Ti	CF8/CF8M/ CF3/CF3M
16	侧盖	WCB	A216-WCB	30Cr18Ni9Ti 23Cr18Ni12Mo2Ti	CF8/CF8M/ CF3/CF3M						

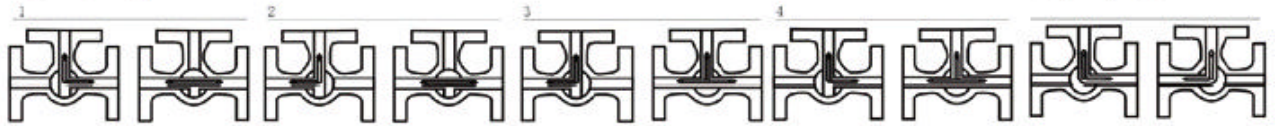


## 三通四密封球阀



T形三通TType

L型三通TType



### 应用范围

- 1、设计、制造 按 GB12237-89
- 2、结构长度按 SDV-2002
- 3、连接法兰：JB79-94
- 4、阀门检查和试验按 GB13927-89

### PN1.6 Mpa 主要连接尺寸及重量

公称通径DN	150	300×150	200	250×200	250	300×250	300	350×300	350	400×350	400	450×400	450	500×450	500	600×500	600	
球孔d1	150	150	200	200	250	250	300	300	350	350	400	400	450	450	500	500	600	
L	570	570	670	670	760	760	850	850	980	980	1080	1080	1220	1220	1360	1360	1750	
H	219	219	273	273	360	360	395	395	430	430	470	470	550	550	580	580	700	
手动	H1	330	330	398	398	495	495	580	580	625	625	670	670	698	698	840	840	1050
	E	-	-	116	116	116	116	171	171	171	171	257	257	257	257	257	150	
	F	-	-	350	350	350	350	400	400	420	420	400	400	420	420	400	410	
	W	1050	1050	600	600	600	600	800	800	800	800	800	800	800	800	800	800	
电动	H2	554	554	600	600	652	652	760	760	770	770	830	830	-	-	940	940	1020
	L1	235	235	235	235	235	235	259	259	400	400	400	400	-	-	410	410	410
气动	H3	666	666	736	736	926	926	1059	1059	1127	1127	1393	1393	1468	1468	1538	1538	1370
	L2	776	776	776	776	776	776	1060	1060	1060	1060	1360	1360	1360	1360	1360	1360	2840