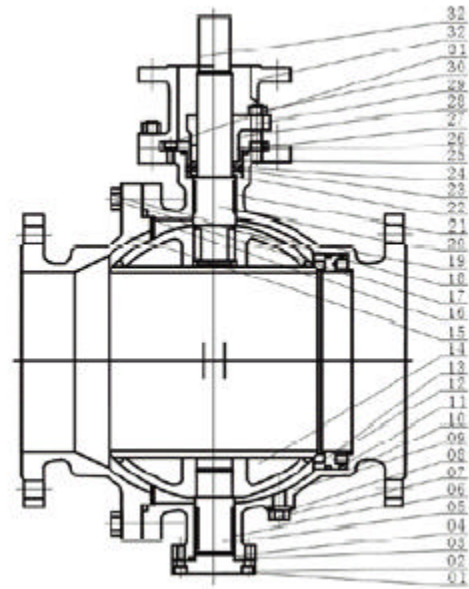




## 喷煤粉、卸灰固定球阀材质

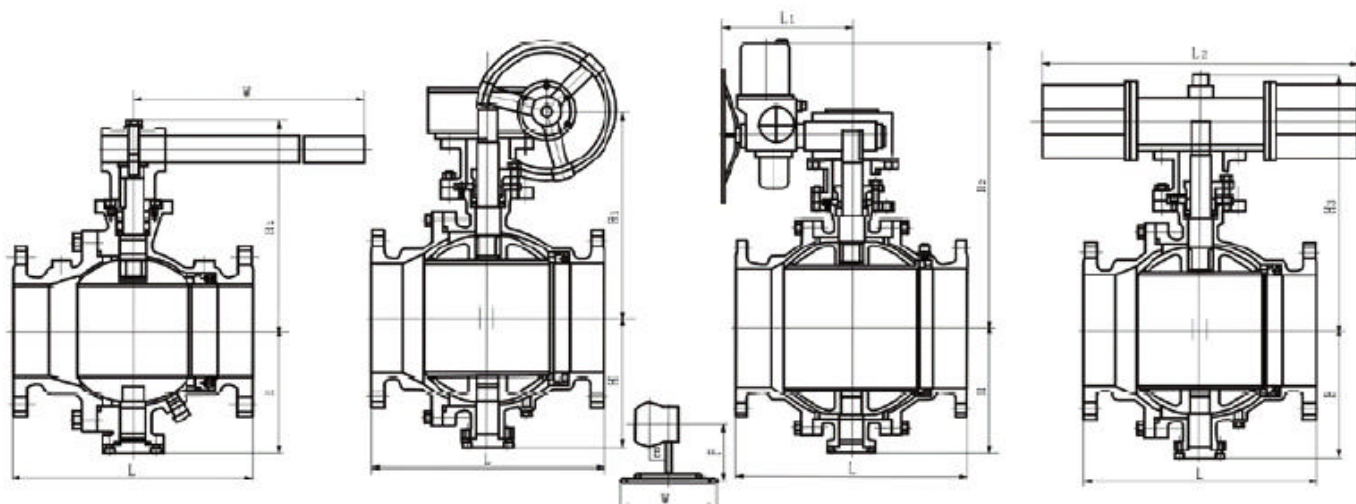


### 主要零件材料

序号	零件名称	碳钢	灰铸铁	序号	零件名称	碳钢	灰铸铁
01	底盖	25	25	17	螺母	45	45
02	底盖螺钉	35CrMoA	35CrMoA	18	双头螺柱	35CrMoA	35CrMoA
03	垫圈	金属夹石墨		19	球体键	40Cr	40Cr
04	止推轴承	金属夹PTFE		20	上阀杆	2Cr13	2Cr13
05	下阀杆	2Cr13	2Cr13	21	阀杆O形圈	氟橡胶	氟橡胶
06	下阀杆轴承	金属夹PTFE		22	填料函O形圈	氟橡胶	氟橡胶
07	垫圈	金属夹PTFE		23	上阀杆轴承	金属夹PTFE	金属夹PTFE
08	排污塞	2Cr13	2Cr13	24	止推轴承	石墨	石墨
09	阀体	WCB		25	阀杆填料函	25镀铬	25镀铬
10	阀座O形圈	氟橡胶		26	阀杆填料	石墨	石墨
11	阀座	PPL	PPL	27	填料压盖	WCB	WCB
12	阀座弹簧	17-7PH	17-7PH	28	螺母	45	45
13	阀座支承圈	2Cr13	2Cr13	29	双头螺柱	35CrMoA	35CrMoA
14	球体	0Cr18Ni9	0Cr18Ni9	30	螺钉	35CrMoA	35CrMoA
15	阀盖	WCB	灰铸铁	31	支架	WCB	WCB
16	垫圈	金属夹石墨		32	键	40Cr	40Cr



## 喷煤粉、卸灰固定球阀



### 应用范围

- 1、设计、制造 按 GB12237-89
- 2、结构长度按 GB12221-89
- 3、连接法兰：JB79-94
- 4、阀门检查和试验按 GB13927-89

### PN0.25 ~ 1.6 Mpa 主要连接尺寸及重量

公称通径DN	50	65	80	100	125	150	200	250	300	350	400	450	500	
系列1L	216	241	283	305	356	394	457	533	610	686	762	864	914	
系列2L	-	-	-	-	-	-	500	600	700	800	900	-	1000	
H	102	114	127	152	184	219	273	360	395	430	470	550	580	
手动	H <sub>1</sub>	107	125	152	178	300	330	398	495	580	625	670	698	840
	E	-	-	-	-	-	-	115	116	171	171	257	257	257
	F	-	-	-	-	-	-	350	350	400	420	400	420	400
	V	230	400	400	650	1050	1050	600	600	800	800	800	800	800
	W <sub>t</sub> (Kg)	12	16	22	35	58	74	205	322	460	576	864	1280	1600
电动	H <sub>2</sub>	-	-	-	-	-	554	600	652	760	770	830	-	940
	L <sub>1</sub>	-	-	-	-	-	235	235	235	259	400	400	-	410
气动	H <sub>3</sub>	274	379	389	479	552	666	736	926	1059	1127	1127	1468	1538
	L <sub>2</sub>	270	406	405	576	576	776	776	776	1060	1060	1060	1360	1360