

## Q947H 型电动固定球阀



### 应用范围

#### 操作的可靠性

大口径球阀的相对连动部（阀座和阀杆轴承）由于采用了摩擦系数小的特氟龙，因而操作扭距小，此外，由于密封润滑脂的长期润滑，使得操作更加灵活。

#### 阀座结构

阀座的结构有两种：单密封和双密封结构，一般具有自泄压机能的是单密封，双密封则由阀体上附加的安全泄压。

#### 阀杆加长

阀杆加长适于埋地及低温用，加长尺寸根据需要确定，操作方式有手动、气动、电动、气液连动等。

#### 对外力的安全性

阀体的壁厚根据高压容器的安全法规进行设计，对承受外力抗弯曲等符合 API6D 规定，强度足够。

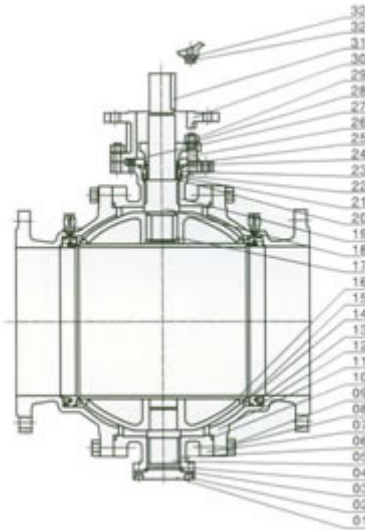
#### 阀杆压盖部密封

填料压盖部密封如图所示采用了四个 O 型圈和密封注脂装置。

### 适用范围

城建、化工、冶金、石油、制药、食品、饮料、环保

### 结构



Q947H 型电动固定球阀 结构图

### 主要零件材质

序号	材料标准 零件名称	材料牌号			
		碳钢		不锈钢	
		GB	ASTM	GB	ASTM
01	底盖	25	A105	1Cr18Ni9Ti	F304/F316/ F304L/F316L
02	底盖螺钉	25CrMoA	A193-B7	1Cr17Ni2	A193-B8M
03	垫圈	氟橡胶; PTFE; 金属夹石墨			
04	止推轴承	金属夹 PTFE			
05	下阀杆	2Cr13	A276-410	1Cr18Ni9Ti 1Cr18Ni12Mo2Ti	F304/F316/ F304L/F316L
06	下阀杆轴承	氟橡胶; PTFE; 金属夹石墨			
07	阀体	WCB	A216-WCB	ZG1Cr18Ni9Ti ZG1Cr18Ni12Mo2Ti	CF8/CF8M/ CF3/CF3M
08	螺母	45	A194-2H	0Cr18Ni	A194-8M
09	双头螺柱	35CrMoA	A193-B7	1Cr17Ni2	A193-B8M
10	垫圈	金属夹石墨			
11	阀盖	WCB	A316-WCB	ZG1Cr18Ni9Ti ZG1Cr18Ni12Mo2Ti	CF8/CF8M/ CF3/CF3M
12	阀座 O 形圈	氟橡胶	氟橡胶	氟橡胶	氟橡胶
13	阀座弹簧	17-7PH	17-7PH	17-7PH	17-7PH
14	阀座	PTFE;PPL	PTFE;PPL	PTFE;PPL	PTFE;PPL
15	阀座支承圈	25 镀铬	A105 镀铬	1Cr18Ni9Ti 1Cr18Ni12Mo2Ti	F304/F316/ F304L/F316L
16	球体	1Cr18Ni9Ti	304	1Cr18Ni9Ti 1Cr18Ni12Mo2Ti	F304/F316/ F304L/F316L
17	球体键	40Cr	40Cr	1Cr17Ni2	1Cr17Ni2



序号	材料标准 零件名称	材料牌号			
		碳钢		不锈钢	
		GB	ASTM	GB	ASTM
18	上阀杆	2Cr13	A276-410	1Cr18Ni9Ti 1Cr18Ni12Mo2Ti	F304/F316/ F304L/F316L
19	上阀杆轴承	金属夹 PTFE	金属夹 PTFE	金属夹 PTFE	金属夹 PTFE
20	止推轴承	PTFE	PTFE	PTFE	PTFE
21	阀座 O 形圈	氟橡胶	氟橡胶	氟橡胶	氟橡胶
22	填料 O 形圈	氟橡胶	氟橡胶	氟橡胶	氟橡胶
23	阀杆填料函	25 镀铬	A105 镀铬	1Cr18Ni9Ti 1Cr18Ni12Mo2Ti	F304/F316/ F304L/F316L
24	垫圈	氟橡胶; PTFE, 金属夹石墨			
25	阀杆填料	石墨			
26	双头螺柱	35CrMoA	A193-B7	1Cr17Ni2	A193-B8M
27	螺钉	35CrMoA	A193-B7	1Cr17Ni2	A193-B7M
28	阀杆填料	WCB	A216-WCB	ZG1Cr18Ni9Ti ZG1Cr18Ni12Mo2Ti	CF8/CF8M CF3/CF3M
29	螺母	45	A194-2H	0Cr18Ni	A194-8M
30	支架	WCB	WCB	WCB	WCB
31	键	40Cr	40Cr	1Cr17Ni2	1Cr17Ni2
32	垫圈	氟橡胶; PTFE; 金属夹石墨			
33	排污塞	2Cr13	A276-410	1Cr18Ni9Ti 1Cr18Ni12Mo2Ti	F304/F316/ F304L/F316L