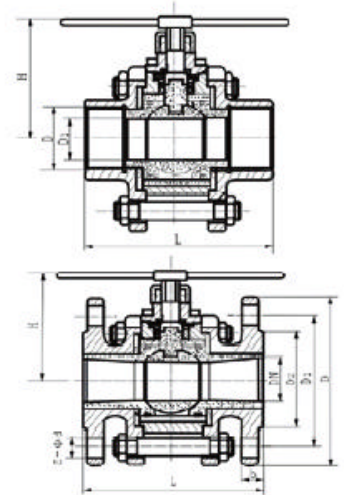
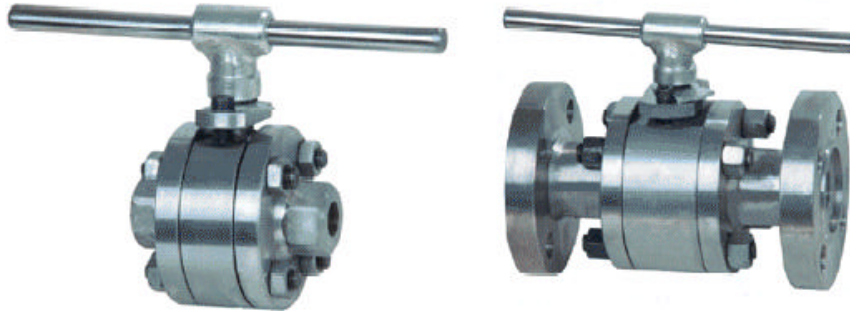




锻钢三片式硬密封球阀

Q11H-16/64 C/P/R Q41H-16/64 C/P/R



产品特点

- 1、采用板簧预载的可动金属阀座结构，密封力设计合理，启闭灵活，密封可靠。
- 2、根据用户的需要，可设计成适用于含固体颗粒、料浆等介质的结构或耐较高温度的结构。
- 3、采用下装式阀焊，设置倒密封结构，能确保填料处可靠密封。

Q11H 型主要连接尺寸及重量

单位：mm

公称通径	尺寸 (mm)			
	L	H	D	D ₁
10	90	76	32	3/8"
15	90	76	32	1/2"
20	100	81	38	3/4"
25	115	92	45	1"
32	130	114	55	1 1/4
40	150	125	65	1 1/2
50	170	144	75	2"

注：对焊式和承插焊式结构长度与内螺纹长度相同。

Q41H 型主要连接尺寸及重量

公称通径		尺寸 (mm) ^①														
		L		d ₁		L ₁ ^②		D	D ₁	D ₂	b	Z-φd	H			
mm	in	全通径FP	缩径FP	全通径FP	缩径FP	全通径FP	缩径FP						Q _A 41	Q _A 341	Q _A 641	Q _A 941
15	1/2"	130	-	15	-	-	-	95	65	45	14	4-14	62	-	200	-
20	3/4"	140	-	20	-	-	-	105	75	55	14	4-14	68	-	204	-
25	1"	150	-	25	-	-	-	115	85	65	14	4-14	75	-	215	360
32	1 1/4"	165	-	32	-	-	-	135	100	78	16	4-14	85	-	240	390
40	1 1/2"	182	-	40	-	-	-	145	110	85	16	4-18	95	-	264	395
50	2"	200	-	50	-	-	-	160	125	100	16	4-18	110	-	360	472
65	2 1/2"	220	-	65	-	-	-	180	145	120	18	4-18	130	-	379	530
80	3"	250	-	80	-	-	-	195	160	135	20	4-18	155	-	452	580
100	4"	280	-	100	-	-	-	215	180	155	20	8-18	180	320	479	630
125	5"	320	-	125	-	-	-	245	210	185	22	8-18	250	380	646	710
150	6"	360	-	150	-	-	-	280	240	210	24	8-23	275	400	666	670
200	8"	400	-	200	-	-	-	335	295	265	26	12-23	330	450	815	825