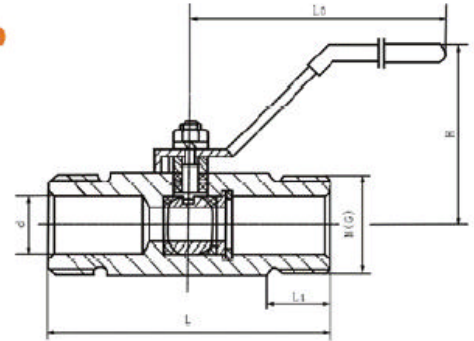




外螺纹球阀 · 对焊球阀 Q2/61F-16/64 C/P/R

Q₂/61F-16/64^C/_R



产品特征

公称压力：1.6-6.4Mpa
 适用温度范围：-20 ~ 232 ~ 350
 适用介质：水、油、气及某些腐蚀性液体 (W.O.G.)。
 螺纹类型：ZG.G · NPT.BSPT.BSP.DIN259/2999

PN1.6 MPa 主要连接尺寸及重量

单位：mm

公称直径(mm)	尺寸 (mm)					
	d	L	L ₁	M	Lo	Q61 带对焊接头总长
6	8	85	15	20×1.5	110	166
10	10	85	16	24×1.5	110	166
15	10	85	18	30×2	110	172
20	13	90	18	36×2	110	187
25	17	100	20	42×2	110	227
32	22	120	20	52×2		235
40	25	135	25	60×3	150	255
50	32	140	25	72×3	180	291

螺纹标准：GB196

主要零件材料

零件名称	阀体	球体、阀杆	手柄	密封圈	垫片、填料
Q21F-16C、Q21F-25C、 Q21F-40C、Q21F-64C	A105、45	1Cr18/1Cr18Ni9Ti	不 锈 钢 SS304	聚四氟乙烯 PTFE 对位聚苯 PPL	聚四氟乙烯 PTFE 对位聚苯 PPL
Q21F-16P、Q21F-25P、 Q21F-40P、Q21F-64P	1Cr18Ni9Ti	SS304/1Cr18Ni9Ti			
Q21F-16R、Q21F-25R、 Q21F-40R、Q21F-64R	SS316/1Cr18Ni12Mo2Ti	SS316/1Cr18Ni12Mo2Ti			