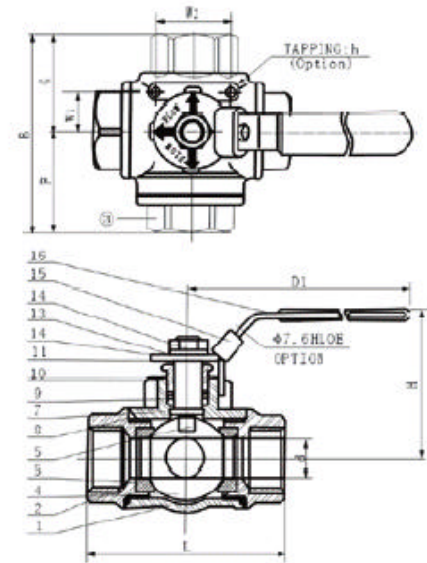
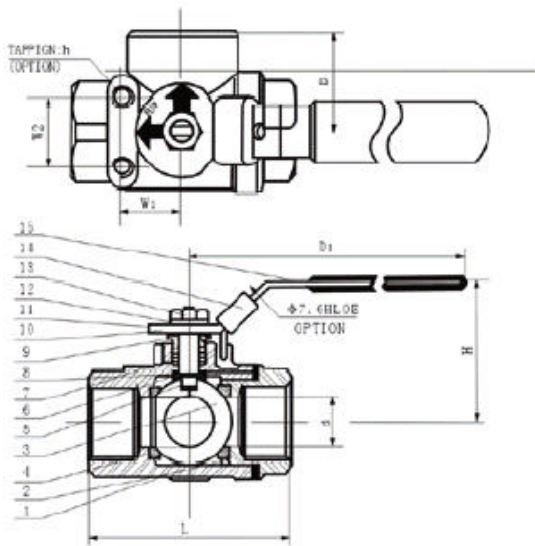




1000WOG 三通不锈钢球阀

Q14F-16/64 P/R Q15F-16/64 P/R



产品特征

公称压力：2.5Mpa

适用温度范围：-20 ~ 232 ~ 350

适用介质：水、油、气及某些腐蚀性液体（W.O.G）。

螺纹类型：G · NPT · BSPT · BSP · DIN259/2999

L 型主要尺寸

单位：mm

SIZE	d	L	H	D ₁	B	W ₁	W ₂	h
1/2"	12.7	64	53	97	32.0	22.4	35.0	10-24UNC
3/4"	16.0	76	63	126	38.0	22.4	35.0	10-24UNC
1"	20.0	87	66	126	43.5	22.4	35.0	10-24UNC
1 1/4"	25.0	96	81	145	48.0	22.4	35.0	10-24UNC
1 1/2"	32.0	114	83	145	57.0	25.4	38.1	1/4-20UNC
2"	38.1	142	96	204	71.0	25.4	38.1	1/4-20UNC



T 型主要尺寸

单位：mm

SIZE	d	L	H	D ₁	B	F	G	W ₁	W ₂	h
1/2"	12.7	75	59	126	71.0	33.5	37.5	22.4	35.0	10-20UNC
3/4"	16	85	64	126	81.5	39.0	42.5	22.4	35.0	10-20UNC
1"	20	100	80	145	102.0	50.5	51.5	22.4	35.0	10-20UNC
1 1/4"	25	115	90	145	108.5	51.0	57.5	25.4	38.1	10-20UNC
1 1/2"	32	125	96	204	121.0	58.0	63.0	25.4	38.1	1/4-20UNC
2"	38.1	148	106	204	138.5	65.5	73.0	25.4	38.1	1/4-20UNC

主要零件材料

序号	零件名称	材质
1	阀体	不锈钢 CF8M/CF8
2	阀盖	不锈钢 CF8M/CF8
3	球	不锈钢 CF8M/CF8
4	球垫	聚四氟乙烯 PTFE
5	阀杆	不锈钢 CF8M/CF8
6	填料	聚四氟乙烯 PTFE
7	中口	聚四氟乙烯 PTFE
8	大薄片	聚四氟乙烯 PTFE
9	压盖螺母	不锈钢 CF8M/CF8
10	手柄	不锈钢 CF8M/CF8
11	流向指示牌	ALUMINUM
12	华司	不锈钢 CF8
13	螺帽	不锈钢 CF8
14	锁定装置	不锈钢 CF8
15	皮套	塑料
16	盲盖	不锈钢 CF8M/CF8