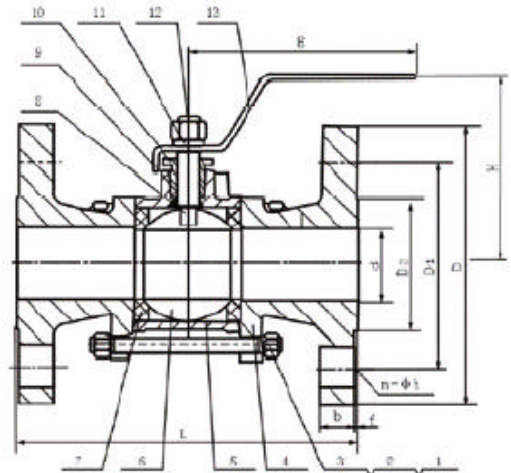
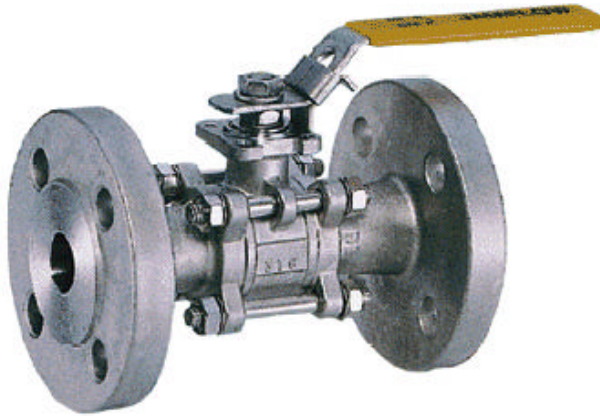




三片式法兰球阀 (3PC) Q41F-16/40 C/P/R



产品特点

公称压力：1.6-6.4Mpa

适用温度范围：-20 ~ 232 ~ 350

适用介质：水、油、气及某些腐蚀性液体 (W.O.G)。

主要连接尺寸及重量

单位：mm

SIZE	1/2"	3/4"	1"	1 1/4"	1 1/2"	2"	2 1/2"	3"	4"
d	15	20	25	32	38	50	65	76	100
L	130	150	160	180	200	230	290	310	350
D	95	105	115	135	145	160	180	195	230
D ₁	65	75	85	100	110	125	145	160	190
D ₂	45	55	65	78	85	100	120	135	160
b	14	16	16	18	18	20	22	24	24
f	2	2	2	3	3	3	3	3	3
H	75	95	90	110	130	140	170	180	250
W	130	140	140	170	200	220	350	350	550
n-d ₀	4-14	4-14	4-14	4-18	4-18	8-18	8-18	8-18	8-22

主要零件材料

序号	零件名称	材 质	
		不锈钢	碳钢
1	螺栓	不锈钢 SS304	碳钢
2	弹簧垫圈	不锈钢 SS304	不锈钢 SS304
3	螺母	不锈钢 SS304	碳钢
4	阀盖	不锈钢 CF8/CF8M	碳钢 WCB
5	阀体	不锈钢 CF8/CF8M	碳钢 WCB
6	球	不锈钢CF8	不锈钢 CF8
7	密封圈	聚四氟乙烯 PTFE	聚四氟乙烯 PTFE
8	阀杆	不锈钢 SS316	不锈钢 SS304
9	填料	聚四氟乙烯 PTFE	聚四氟乙烯 PTFE
10	压紧螺母	不锈钢 SS316	不锈钢 SS304
11	弹簧垫圈	不锈钢 SS304	不锈钢 SS304
12	螺母	不锈钢 SS304	不锈钢 SS304
13	手柄	不锈钢 SS304	不锈钢 SS304