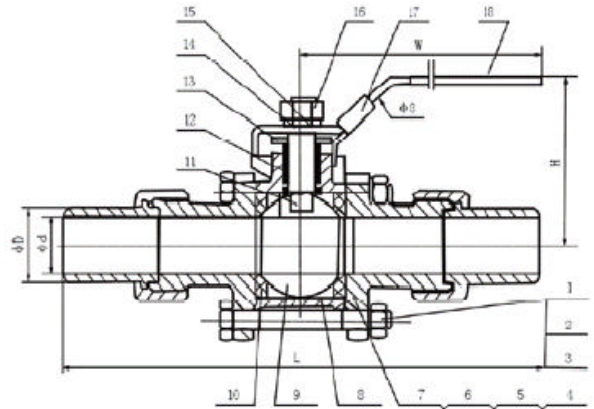




三片式活接对焊球阀 (3PC) Q61F-16/64 P/R



产品特征

公称压力：1.6-6.4Mpa
 适用温度范围：-20 ~ 232 ~ 350
 适用介质：水、油、气及某些腐蚀性液体 (W.O.G.)。
 对焊标准 (BW)：GB12224 · ANSI B 16 · 25

主要连接尺寸及重量

单位：mm

SIZE	1/4"	3/8"	1/2"	3/4"	1"	1 1/4"	2 1/2"	2"
d	11.6	12.7	15	20	25	32	38	50.8
D	17	17	21	26	31	38	46	60
L	150	150	180	195	210	225	260	300
H	48	48	54	57	72	79	81	97
E	120	120	120	130	154	154	185	185

主要零件材料

序号	零件名称	材质
1	螺栓	不锈钢 SS304
2	弹簧垫圈	不锈钢 SS304
3	螺母	不锈钢 SS304
4	阀盖	不锈钢 CF8/CF8M
5	螺母	不锈钢 CF8
6	套管	不锈钢 CF8
7	垫圈	聚四氟乙烯 PTFE
8	阀体	不锈钢 CF8/CF8M
9	球	不锈钢 CF8M
10	阀座	聚四氟乙烯 PTFE
11	阀杆	不锈钢 SS316
12	填料	聚四氟乙烯 PTFE
13	压紧螺母	不锈钢 SS304
14	手柄	不锈钢 SS304
15	弹簧垫圈	不锈钢 SS304
16	螺母	不锈钢 SS304
17	锁片	不锈钢 SS304
18	手柄套	塑料