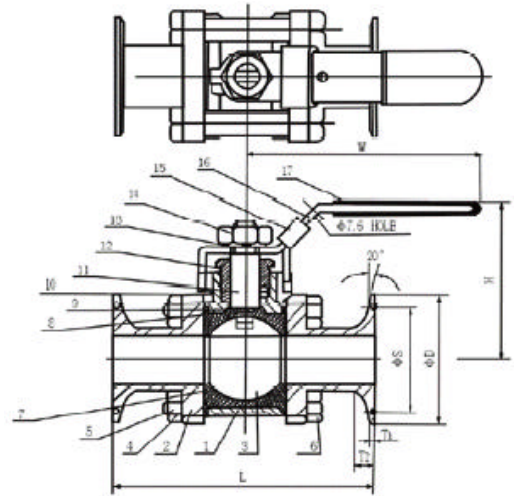




三片式卡箍球阀 (3PC) Q81F-16 C/P/R



产品特征

公称压力：1.6-6.4Mpa

适用温度范围：-20~232 ~ 350

适用介质：水、油、气及某些腐蚀性液体 (W.O.G)。

主要连接尺寸及重量

单位：mm

SIZE	1/2"	3/4"	1"	1 1/4"	1 1/2"	2"	2 1/2"	3"	4"
PORT	9.6	15.9	22.2	28.5	34.9	47.5	60.2	72.9	97.4
L	75	90	100	110	125	150	190	220	270
D	25.0	25.0	50.4	50.4	50.4	63.9	77.4	90.0	118.9
S	20.24	20.24	43.60	43.60	43.60	56.30	70.60	83.30	110.30
H	64	67	83	89	100	108	150	161	180
T1	2.85	2.85	2.85	2.85	2.85	2.85	2.85
T2	3.63	3.63	4.75	4.75
E	125	125	140	140	200	200	250	250	290

主要零件材料

序号	零件名称	材质
1	阀体	不锈钢 CF8M
2	阀盖	不锈钢 CF8M
3	球体	不锈钢 SS316
4	螺栓垫片	不锈钢 SS304
5	螺栓螺母	不锈钢 SS304
6	螺栓	不锈钢 SS304
7	密封圈	聚四氟乙烯 PTFE
8	阀体密封圈	聚四氟乙烯 PTFE
9	止推垫圈	聚四氟乙烯 PTFE
10	阀杆密封垫	聚四氟乙烯 PTFE
11	阀杆	不锈钢 SS316
12	填料压盖螺母	不锈钢 SS304
13	手柄螺母	不锈钢 SS304
14	手柄垫圈	不锈钢 SS304
15	挂锁装置	不锈钢 SS304 (0QTION)
16	手柄	不锈钢 SS304
17	手柄套	塑料