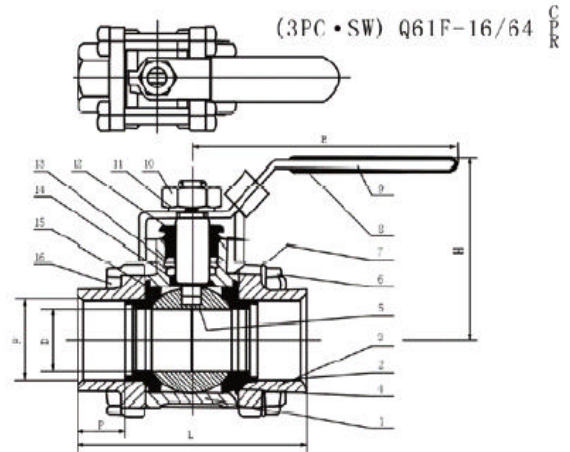




三片式承插焊球阀 (3PC · SW) Q61F-16/64 C/P/R



产品特征

公称压力：1.6-6.4Mpa

适用温度范围：-20 ~ 232 ~ 350

适用介质：水、油、气及某些腐蚀性液体 (W.O.G.)。

对焊标准 (SW)：GB12224 · ANSI B16 · 25

主要连接尺寸及重量

单位：mm

SIZE	1/4"	3/8"	1/2"	3/4"	1"	1 1/4"	1 1/2"	2"	2 1/2"	3"	4"
D	11.6	12.7	15	20	25	32	38	50	65	80	100
L	68	68	72	82	90	112	120	145	185	210	268
H	50	50	60	64	71	78	86	95	130	148	173
E	100	100	130	130	165	165	190	190	250	250	280
F	14.1	17.6	21.8	27.5	34.7	43.0	49.0	61.5	77.0	90.0	115.2
P	10	10	10	13	13	16	16	18	18	20	20

主要零件材料

序号	零件名称	材 质	
		不锈钢	碳钢
1	阀体	不锈钢 CF8M	碳钢 WCB
2	密封圈	聚四氟乙烯 PTFE	聚四氟乙烯 PTFE
3	阀盖	不锈钢 CF8M	碳钢 WCB
4	球体	不锈钢 SS316	不锈钢 SS304
5	阀杆	不锈钢 SS316	不锈钢 SS316
6	螺母	不锈钢 SS304	FCD45
7	垫圈	不锈钢 SS304	FCD45
8	手柄套	塑料	塑料
9	手柄	不锈钢 SS304	不锈钢 SS304
10	阀杆螺母	不锈钢 SS304	B7
11	垫圈	不锈钢 SS304	不锈钢 SS304
12	填料压盖螺母	不锈钢 SS304	FCD45
13	填料	聚四氟乙烯 PTFE	聚四氟乙烯 PTFE
14	止推垫圈	聚四氟乙烯 PTFE	聚四氟乙烯 PTFE
15	填料	聚四氟乙烯 PTFE	聚四氟乙烯 PTFE
16	螺栓	不锈钢 SS304	B8