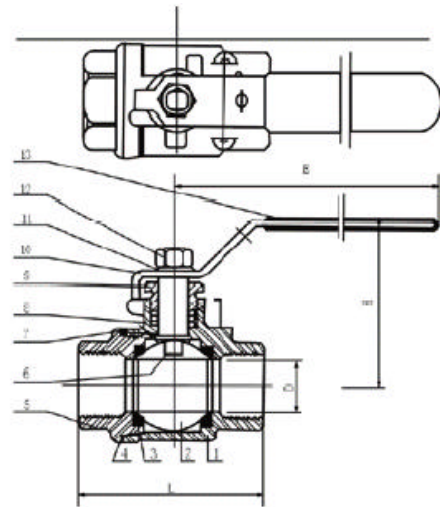




二片式球阀 (2PC) Q11F-16/64C/P/R



产品特征

公称压力：1.6-6.4Mpa
 适用温度范围：-20 ~ 232 ~ 350
 适用介质：水、油、气及某些腐蚀性液体 (W.O.G.)。
 螺纹类型：G · NPT · BSPT · DIN259/2999

主要连接尺寸及重量

单位：mm

SIZE	1/4"	3/8"	1/2"	3/4"	1"	1 1/4"	1 1/2"	2"	2 1/2"	3"	4"
D	11.6	12.7	15	20	25	32	38	50	65	80	100
L	55	55	65	75	88	102	110	125	162	189	260
H	50	50	60	64	71	78	86	95	130	148	180
E	100	100	130	130	165	165	190	190	250	250	280

主要零件材料

序号	零件名称	材 质	
		不锈钢	碳钢
1	阀体	不锈钢CF8M	碳钢 WCB
2	球体	不锈钢SS316	不锈钢SS304
3	密封圈	聚四氟乙烯PTFE	聚四氟乙烯PTFE
4	密封垫	聚四氟乙烯PTFE	聚四氟乙烯PTFE
5	阀盖	不锈钢CF8M	碳钢 WCB
6	阀杆	不锈钢SS316	不锈钢SS304
7	止推垫圈	聚四氟乙烯PTFE	聚四氟乙烯PTFE
8	填料	聚四氟乙烯PTFE	聚四氟乙烯PTFE
9	填料压盖螺母	不锈钢SS304	不锈钢SS304
10	手柄	不锈钢SS304	不锈钢SS304
11	垫圈	不锈钢SS304	不锈钢SS304
12	阀杆螺母	不锈钢SS304	不锈钢SS304
13	手柄套	塑料	塑料

注：二片式球阀连接形式另有队焊 (BW) 承插焊 (SW)，并均可带国际标准 ISO 支架和锁定装置。