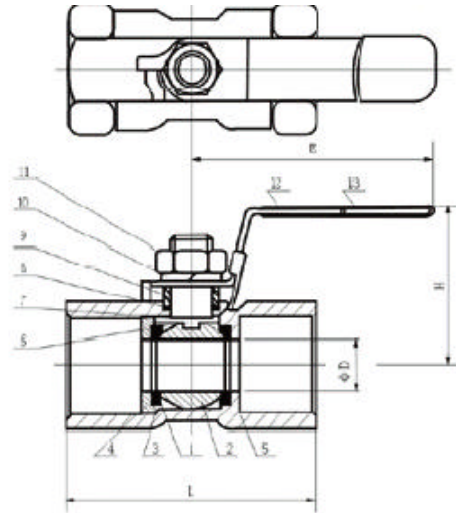




一片式球阀 (1PC) Q11F-16/64P/R



产品特征

公称压力：1.6-6.4Mpa

适用温度范围：-20 ~ 232 ~ 350

适用介质：水、油、气及某些腐蚀性液体 (W.O.G.)。

螺纹类型：G · NPT · BSPT · DIN259/2999

主要连接尺寸及重量

单位：mm

SIZE	1/4"	3/8"	1/2"	3/4"	1"	1 1/4"	1 1/2"	2"
D	5.0	7.0	9.2	12.5	15.0	20.0	24.5	32
L	40	45	56.5	60	72	78	85	100
H	35	37	43.5	47	50	57	69	74.5
E	64	70	90	90	103	103	127	127

主要零件材料

序号	零件名称	材质
1	密封圈	聚四氟乙烯 PTFE
2	球体	不锈钢SS316
3	密封垫	聚四氟乙烯PTFE
4	阀盖	不锈钢SS316
5	阀体	不锈钢CF8M
6	阀杆	不锈钢SS316
7	止推垫圈	聚四氟乙烯PTFE
8	填料	聚四氟乙烯PTFE
9	填料压盖螺母	不锈钢SS304
10	垫圈	不锈钢SS304
11	阀杆螺母	不锈钢SS304
12	手柄套	塑料PLASTIC
13	手柄	不锈钢SS304