



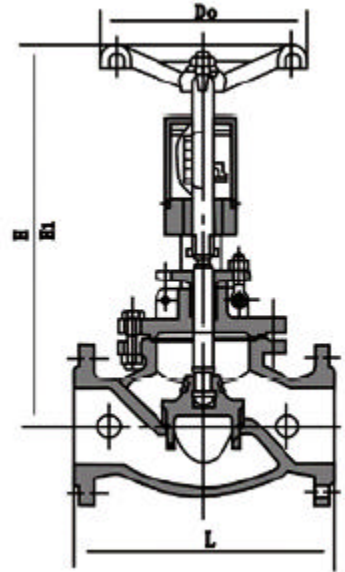
KPF-16 平衡阀

一、概述

本厂生产的 KPF-16 型平衡阀是一种具有特殊功能的阀门，具有良好的流量特性，能够合理的分配流量，实现流量定量，可以有效地解决供热(空调)系统中存在的室温冷热不匀问题。由于该阀门设有开启指示，开度锁定装置及用于流量测定的测压小阀，所以只要在各支路及用户入口装上适当规格的平衡阀。并用专用智能仪表进行一次性调试后锁定，将系统的总水量控制在合理的范围内，从而克服了“大流量，小温差”的不合理化现象。该产品是供热系统中的理想产品，最高介质温度为 100℃，欢迎选购。

二、主要技术参数

| 公称压务 | 试验压力(MPa) | | 工作压力(MPa) | | 工作介质 | 介质温度() |
|------|-----------|------|-----------|-----|------|---------|
| | 壳体 | 密封 | P20 | P12 | | |
| 1.6 | 2.4 | 1.76 | 1.5 | 1.6 | 水 | 0-100 |



三、主要零件参数

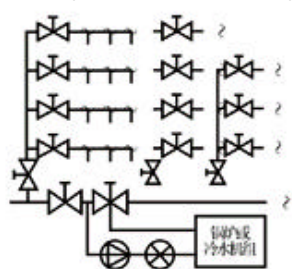
| 零件名称 | 阀体、阀盖、阀瓣、填料压套 | 阀杆密封圈 | 阀杆螺母 | 垫圈 | 填料 |
|------|---------------|-------|------|-----------|---------|
| 材料 | 灰 铸 铁 | 不 锈 钢 | 铸 钢 | 橡 胶 石 棉 板 | 膨 胀 石 墨 |

四、主要外形尺寸 (法兰连接 PN1.6 同 MPA 按 JB/T79-94 标准)

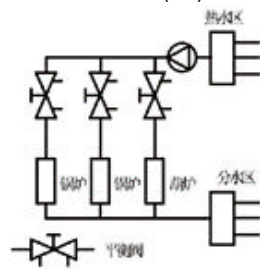
| 型 号 | | KPF-16 | | | | | | | | | | | | | | | | | |
|-------------|----------------|--------|-----|-----|-----|-----|-----|-----|-----|-----|-----|-----|-----|-----|------|------|------|------|------|
| 公称压力PN(Mpa) | | 1.6 | | | | | | | | | | | | | | | | | |
| 公称通径DN(MPa) | | 15 | 20 | 25 | 32 | 40 | 50 | 65 | 80 | 100 | 125 | 150 | 200 | 250 | 300 | 350 | 400 | 500 | 600 |
| 尺 寸 (mm) | L | 130 | 150 | 160 | 180 | 200 | 230 | 290 | 310 | 350 | 400 | 480 | 495 | 622 | 698 | 787 | 914 | 978 | 1295 |
| | H | 150 | 160 | 182 | 192 | 250 | 264 | 380 | 413 | 446 | 540 | 623 | 687 | 782 | 914 | 968 | 1037 | 1440 | 1790 |
| | H ₁ | 160 | 170 | 197 | 207 | 270 | 284 | 410 | 448 | 506 | 595 | 688 | 762 | 867 | 1009 | 1073 | 1152 | 1440 | 1790 |
| | D ₀ | 80 | 180 | 80 | 90 | 100 | 120 | 200 | 200 | 240 | 240 | 360 | 400 | 500 | 500 | 680 | 680 | | |

五、平衡阀安装使用注意事项

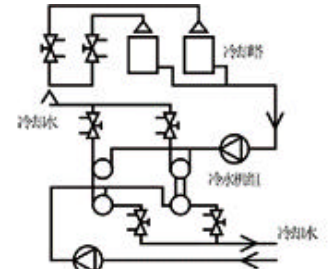
平衡阀的安装位置：平衡阀既可以安装在供水管上，也可以安装在回水管上。一般我们建议装在回水管上，尤其对于高温环路为方便调试，更要装在回水管上，安装了平衡阀的供(回)水管就必再设截止阀。



建筑内空调(采暖)管网系统平衡



小区供热(冷)管网系统平衡



并联泵组平衡