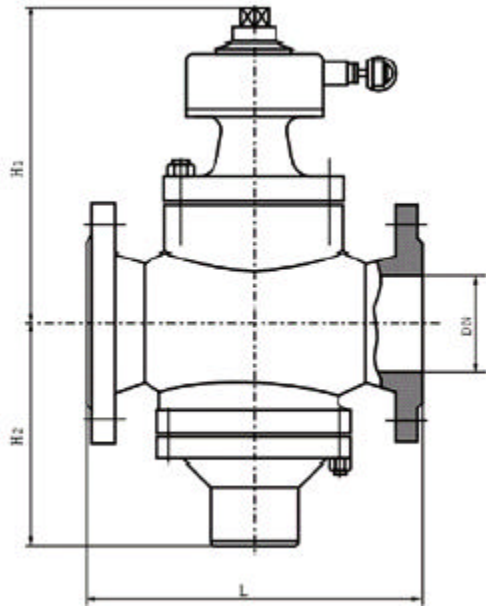




ZL47F-16 型自力式平衡阀



一、产品特点及用途

ZL47F-16 型自力式平衡阀，主要是由一个自动阀瓣和手动调节阀瓣组成。利用介质自身的压力变化为动力自动调节各支管路流量的平衡，准确稳定流量，同时具有开度指示，锁定、关闭等功能。适用于“供热、空调等非腐蚀性介质的流量控制。”运行前一次性调节，即可使系统流量自动恒定在要求的设定值。

二、主要技术参数

型号	公称压力	壳体试验压力	使用介质	介质温度
ZL47F-16	1.6MPa	2.4 MPa	水、油等非腐蚀性液体	0~100

三、主要外形尺寸 (法兰连接尺寸按 GB4216)

DN	15	20	25	32	40	50	65	80	100	125	150	200	250	300	350
L	110	110	115	160	200	215	230	275	290	315	350	430	520	635	670
H <sub>1</sub>	122	122	137	182	191	197	205	259	268	334	357	407	452	486	555
H <sub>2</sub>	70	70	74	91	147	147	154	181	211	227	260	303	367	430	495