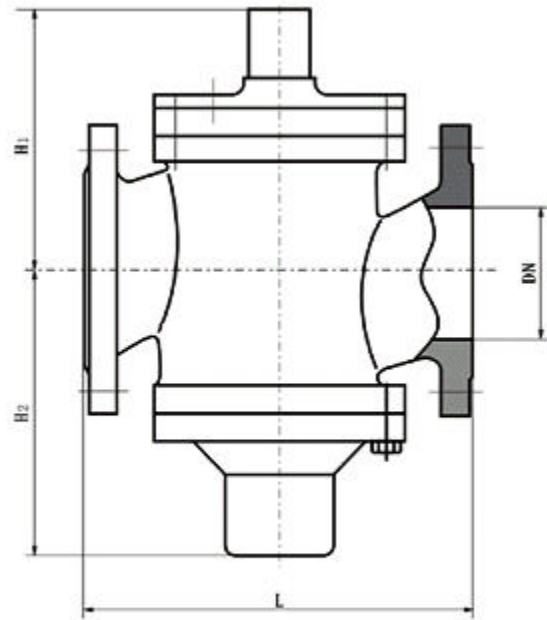




## ZLF-16 型自力式平衡阀



ZLF-16型自力式平衡阀

### 一、产品特点及用途

ZLF-16 型自力式平衡阀，是一种利用介质自身的压力变化进行自我控制而保持流经该被控系统流量不变的阀门，并具有流量指示，调节方便，适用于供热空调等非腐蚀性介质的流量控制。运行前一次性调节。即可使系统流量自动恒定在要求的高寒值。

### 二、主要技术参数

型号	公称压力	壳体试验压力	使用介质	介质温度
ZL47F-16	1.6MPa	2.4 MPa	水、油等非腐蚀性液体	0~100

### 三、主要外形尺寸 (法兰连接 PN1.6Mpa 按 JB、T79-94 标准)

DN	15	20	25	32	40	50	65	80	100	125	150	200	250	300	350	备注
L	110	110	115	160	200	215	230	275	290	310	350	430	520	635	670	DN15~25 为螺纹连接
H <sub>1</sub>	72	72	81	108	138	138	143	170	193	208	254	289	325	357	372	
H <sub>2</sub>	70	70	74	91	147	147	154	189	211	227	260	303	367	430	495	
流量控制 范围m <sup>3</sup> /h	0.1 ~1	0.1 ~1.5	0.2 ~2	0.5 ~4	1 ~6	2 ~10	3 ~15	5 ~25	10 ~35	15 ~50	30 ~80	40 ~180	100 ~300	150 ~1500	200 ~700	