



## SP45、SP15 数字锁定平衡阀

### 一、用途

本阀门是一种平衡阀，适用于种液体管路系统，是一种较为理想的新型节能阀门。该阀没有刻度的数字显示，可直观调到任一位置，并可锁定。

该阀主要应用于工业和民用建筑采暖管路系统。目前在一些管网系统中存在着水力失调问题，平衡阀提供了解决这一问题的手段，用它可以准确的调节压降和流量，用以改善管网系统中液体流动状况，达到管网液体平衡和节约能源，得到较好的效果。



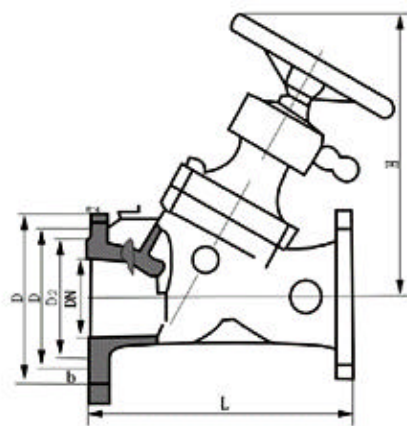
### 二、主要性能及使用规范

型号	Sp15-10/16	Sp45F-10/16	备注
试验压力	2.4MPa(24kgf/cm <sup>2</sup> )		
工作压力	1.6 MPa(16kgf/cm <sup>2</sup> )		
工作温度	120		
适用介质	水、油和其它液体		
特性曲线	等百分比		
安装使用范围	管网系统的主干、分支干、室内供水干管、分支立管及多台锅炉		

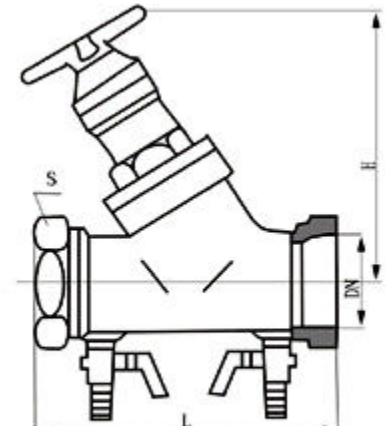
下图为几种阀门的流量特性曲线，本厂生产的是其中等百分比特性阀门。从曲线可知开度一个相等的变化率，则流量的变化率相等，其特点是开度大时流量大，开度小时则流量小。而工程中大多在流量大时应用，等百分比阀门恰恰适用这种要求。根据这一特点，可以自如的予置某一流量(快开阀门和线性阀门则不具备这种功能)而且当需要变化时，还能知道变化量。达到理想状态。

### 三、SP45F-10、16 型 主要外形及连接尺寸 (法兰连接尺寸按 JB、79-94 标准)

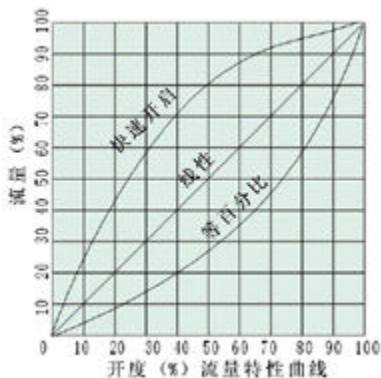
DN	L	H
32	180	230
40	200	242
50	230	250
65	290	260
80	310	329
100	350	340
125	400	424
150	480	454
200	550	517
250	622	573
300	698	617
350	787	705



SP45F- 10/16 型



SP15F- 10/16 型



### 四、SP15F-型 主要外形及连接尺寸

DN	ZG	L	S	H	重量kg
15	1/2"	100	27	128	1
20	3/4"	115	33	128	1.5
25	1"	125	46	130	1.8
32	5/4"	140	55	150	2
40	3/2"	160	55	187	2.5