



ZLF 自力式平衡阀

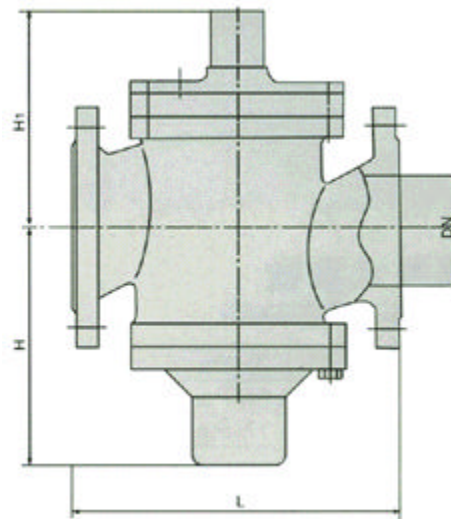


一、结构特点

ZLF 自力式平衡阀，是一种利用介质自身的压力变化进行自我控制而保持流经该被控系统流量不变的阀门，并具有流量控制。运行前一次性调节，即可使系统流量自动恒定在要求的设定值。

二、主要技术参数

型号	ZLF-16
公称压力	1.6MPa
壳体试验压力	2.4 MPa
使用介质	水、油等非腐蚀性液体
介质温度	0~80



三、主要外形尺寸

公称通径DN(mm)	L	H	H ₁	流量控制范围m ³ /h
15	110	72	70	0.1~1
20	110	72	70	0.1~1.5
25	115	81	74	0.2~2
32	160	108	91	0.5~4
40	200	138	147	1~6
50	215	138	147	2~10
65	230	143	154	3~15
80	275	170	189	5~25
100	290	193	211	10~35
125	310	208	227	15~50
150	350	254	260	30~80
200	430	289	303	40~180
250	520	325	367	100~300
300	635	357	430	150~1500
350	670	372	495	200~7000
备注	DN15-25为螺纹连接			