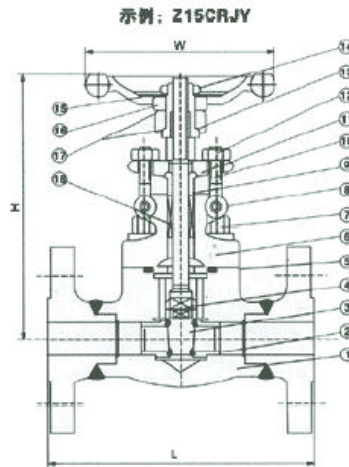




900-1500 磅锻钢法兰端闸阀



主要尺寸及重量

| 规格 | | S | | L | T | | | W | H(开) | 重量(kg) |
|-------|----|------|------|-----|------------------|--------------------|----------------|-----|------|--------|
| 英制 | 公制 | JNSI | JIS | | ANSI NPT牙形60° | ISO、BS FIC牙形55° | JIS PT牙形55° | | | |
| 1/2 | 15 | 21.8 | 22.2 | 216 | 1/2 | | | 125 | 197 | 7.2 |
| 3/4 | 20 | 27.1 | 27.7 | 229 | 3/4 | | | 125 | 197 | 11.5 |
| 1 | 25 | 33.8 | 34.5 | 254 | 1 | | | 160 | 236 | 15.6 |
| 1 1/4 | 32 | 42.6 | 43.2 | 279 | 1 1/4 | | | 160 | 246 | 16.2 |
| 1 1/2 | 40 | 48.7 | 49.1 | 305 | 1 1/2 | | | 180 | 283 | 22.6 |
| 2 | 50 | 61.1 | 61.1 | 368 | 2 | | | 200 | 330 | 32.8 |

标准材质明细表

| 序号 | 零件名称 | CS to ASTM | AS to ASTM | SS to ASTM | |
|----|------|-------------|------------|--------------|--------------|
| | | Type A105N | Type F22 | Type F304(L) | Type F316(L) |
| 1 | 阀体 | A105N | A182 F22 | A182 F304(L) | A182 F316(L) |
| 2 | 阀座 | A276 420 | A276 304 | A276 304(L) | A276 316(L) |
| 3 | 闸板 | A182 F430 | A182 F304 | A182 F304(L) | A182 F316(L) |
| 4 | 阀杆 | A182 F6a | A182 F22 | A182 F304(L) | A182 F316(L) |
| 5 | 垫片 | 304夹柔性石墨 | | 316夹PTFE | |
| 6 | 阀盖 | A105N | A182 F22 | A182 F304(L) | A182 F316(L) |
| 7 | 阀盖螺栓 | A193 B7 | A193 B16 | A193 B8 | A193 B8M |
| 8 | 圆柱销 | A276 420 | | A182 F304 | |
| 9 | 填料压套 | A276 410 | | A182 F304(L) | A182 F316(L) |
| 10 | 活节螺栓 | A193 B7 | A193 B16 | A193 B8 | A193 B8M |
| 11 | 填料压板 | A105N | A182 F11 | A182 F304(L) | A182 F316(L) |
| 12 | 螺母 | A194 2H | A194 4 | A194 8 | A194 8M |
| 13 | 阀杆螺母 | A276 420 | | | |
| 14 | 锁紧螺母 | A194 2H | A194 4 | A194 8 | A194 8M |
| 15 | 铭牌 | SS | | | |
| 16 | 手轮 | A197 | | | |
| 17 | 润滑垫片 | A473 431 | | | |
| 18 | 填料 | 柔性石墨+碳纤维 | | PTFE | |
| | 适用介质 | 水、蒸汽、油品等 | 水、蒸汽、油品等 | 硝酸、醋酸等 | |
| | 适用温度 | -29°C-426°C | | -29°C-200°C | |

注意：客户需求的其他材质也可采用。密封圈材料配对由客户指定内件代号决定。 CS = 碳钢; AS = 合金钢; SS = 不锈钢