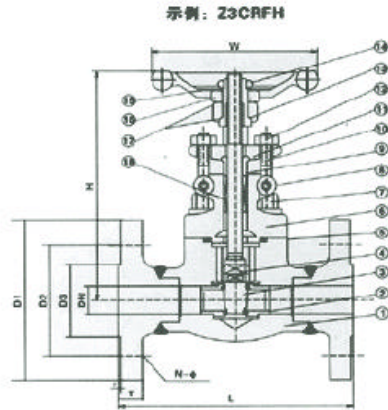




150、300、600 磅：10、20、40K 锻钢法兰闸阀



主要尺寸及重量

规格		压力磅级	L	H(开)		W		D3	D2	D1	T	f	N-φ	重量(Kg)	
英制	公制			缩径	全径	缩径	全径							缩径	全径
1/2	15	150	108	166	169	100	100	35	60.5	89	11.5	1.6	4-16	4.5	5
		300	140						66.5	95	14.5	1.6	4-16	4.8	5.2
		600	165						66.5	95	14.5	6.4	4-16	5.9	5.9
3/4	20	150	117	169	193	100	125	43	70	98	13	1.6	4-16	5.2	6.1
		300	152						82.5	118	16	1.6	4-19	6.2	6.3
		600	190						82.5	118	16	6.4	4-19	7.4	7.5
1	25	150	127	193	230	125	160	51	79.5	108	14.5	1.6	4-16	8.2	8.4
		300	165						89	124	17.5	1.6	4-19	9.3	8.6
		600	216						89	124	17.5	6.4	4-19	10.4	10.2
1 1/4	32	150	140	230	246	160	160	63	89	118	16	1.6	4-16	11.5	14.3
		300	178						98.5	133	19.5	1.6	4-19	14	14.5
		600	229						98.5	133	21	6.4	4-19	16.2	16.7
1 1/2	40	150	165	246	283	160	180	73	98.5	127	17.5	1.6	4-16	12.5	15.4
		300	190						114.5	156	21	1.6	4-22.5	15.5	15.6
		600	241						114.5	156	22.5	6.4	4-22.5	17.5	17.4
2	50	150	178	263	330	180	200	92	120.5	152	19.5	1.6	4-19	20.3	22.7
		300	216						127	165	22.5	1.6	8-19	23.4	22.8
		600	292						127	165	25.5	6.4	8-19	28.3	28.7

标准材质明细表

规格		压力K级	L	H(开)		W		A	B	C	T	f	N-φ	重量(Kg)	
英制	公制			缩径	全径	缩径	全径							缩径	全径
1/2	15	10K	108	166	169	100	100	52	70	95	12	1	4-15	4.8	5
		20K	140						70	95	14		4-15	5.2	5.2
		40K	165						80	115	20		4-19	6.4	6.5
3/4	20	10K	117	169	193	100	125	58	75	100	14	1	4-15	5.4	5.5
		20K	152						75	100	16		4-15	6.5	6.6
		40K	190						85	120	20		4-19	7.8	8
1	25	10K	127	193	230	125	160	70	90	125	14	1	4-19	8.6	8.8
		20K	165						90	125	16		4-19	9.7	10.8
		40K	216						95	130	22		4-19	11.5	12.2
1 1/4	32	10K	140	230	246	160	160	80	100	135	16	2	4-19	13.2	14.3
		20K	178						100	135	18		4-19	14.5	14.5
		40K	229						105	140	24		4-19	17.8	13
1 1/2	40	10K	165	246	283	160	180	85	105	140	16	2	4-19	14.8	15.06
		20K	190						105	140	18		4-19	15.9	16.2
		40K	241						120	160	24		4-23	18.8	19
2	50	10K	178	263	330	180	200	100	120	155	16	2	4-19	21	22.7
		20K	216						120	155	18		8-19	25	26
		40K	292						105	130	165		26	8-19	29.5

该页的阀门标准材质明细表同下页。