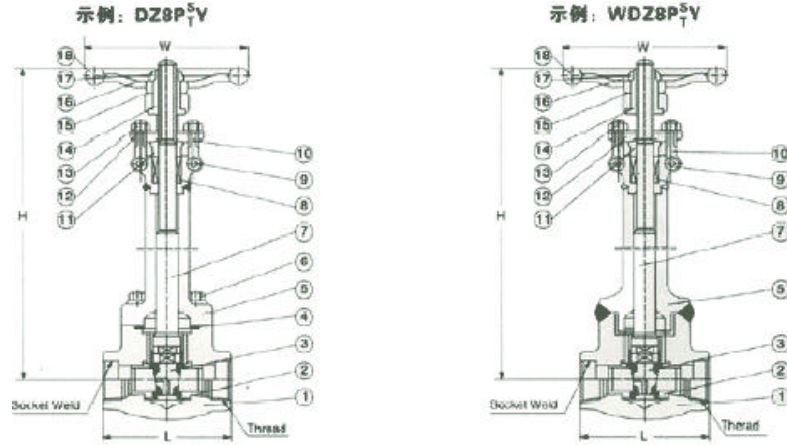




## 800 磅锻钢低温闸阀



### 主要尺寸及重量

规格		S			L	T			W	H(开) ≈	重量(kg) ≈
英制	公制	JNSI	JIS	ANSI		ISO、BS	JIS				
				NPT牙形60°		牙形55°					
1/2	15	21.8	22.2	79	1/2			100	333	7.1	
3/4	20	27.1	27.7	92	3/4			125	360	9.4	
1	25	33.8	34.5	111	1			160	407	13.5	
1 1/4	32	42.6	43.2	120	1 1/4			160	475	15.0	
1 1/2	40	48.7	49.1	120	1 1/2			180	475	17.8	
2	50	61.1	61.1	140	2			200	551	28.0	

### 标准材质明细表

序号	零件名称	AS to ASTM		SS to ASTM	
		Type LF2	Type LF3	Type F304(L)	Type F316(L)
1	阀体	A352 LF2	A352 LF3	A182 F304(L)	A182 F316(L)
2	阀座	A276 410+STL	A276 304+STL	A276 304(L)+STL	A276 316(L)+STL
3	闸板	A352 LF2+STL	A352 LF3+STL	A182 F304(L)+STL	A182 F316(L)+STL
4	垫片	304+柔性石墨		316+PTFE	
5	阀盖	A352 LF2	A352 L13	A182 F304(L)	A182 F316(L)
6	阀盖螺栓	A193 L3	A193 L7	A193 B8	A193 B8M
7	阀杆	A182 F6a	A182 F304	A182 F304(L)	A182 F316(L)
8	填料	柔性石墨+碳素纤维		PTFE	
9	圆柱销	A276 420		A276 304	
10	活节螺栓	A193 L7	A193 L3	A193 B8	A193 B8M
11	填料压套	F420		A182 F304(L)	A182 F316(L)
12	填料压板	A105N	A182 F304	A182 F304	
13	螺母	A194 2H	A194 4	A194 8	A194 8M
14	阀杆螺母	A276 420			
15	润滑垫片	A473 431			
16	铭牌	SS			
17	锁紧螺母	A194 2H	A194 4	A194 8	A194 8M
18	手轮	A197			
适用温度		≥-40℃	≥-101℃	≥-196℃	

注意：客户需求的其他材质也可采用。密封圈材料配对由客户指定内件代号决定。 CS = 碳钢; AS = 合金钢; SS = 不锈钢