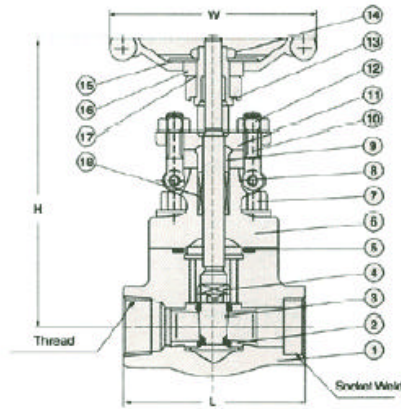




## 800 磅锻钢放空导淋阀



### 主要尺寸及重量

规格				S				L	T				W	H(开) ≈	重量(kg) ≈	
英制		公制		ANSI		JIS			ANSI牙型60°		JIS,ISC,BC开型55°				缩径	全径
缩径	全径	缩径	全径	缩径	全径	缩径	全径		缩径	全径	缩径	全径				
3/8		10		17.6		17.9		79	3/8		3/8		100	166	2.2	
1/2	3/8	15	10	21.8	17.6	22.2	17.9	79	1/2	3/8	1/2	3/8	100	166	2.2	2.2
3/4	1/2	20	15	27.1	21.8	27.7	22.2	92	3/4	1/2	3/4	1/2	100	169	2.2	2.2
1	3/4	25	20	33.8	27.1	34.5	27.7	111	1	3/4	1	3/4	125	193	4.7	4.3
1 1/4	1	32	25	42.6	33.8	43.2	34.5	120	1 1/4	1	1 1/4	1	160	236	5.9	5.9
1 1/2	1 1/4	40	32	48.7	42.6	49.1	43.2	120	1 1/2	1 1/4	1 1/2	1 1/4	160	246	6.9	6.9
2	1 1/2	50	40	61.1	48.7	61.1	49.1	140	2	1 1/2	2	1 1/2	180	283	11.1	11.1
	2		50		61.1		61.1	178		2		2	200	330		15.2

### 标准材质明细表

序号	零件名称	CS to ASTM	AS to ASTM	SS to ASTM	
		Type A105N	Type F22	Type F304(L)	Type F316(L)
1	阀体	A105N	A182 F22	A182 F304(L)	A182 F316(L)
2	阀座	A276 420	A276 304	A276 304(L)	A276 316(L)
3	闸板	A182 F430	A182 F304	A182 F304(L)	A182 F316(L)
4	阀杆	A182 F6a	A182 F22	A182 F304(L)	A182 F316(L)
5	垫片	304夹柔性石墨		316夹PTFE	
6	阀盖	A105N	A182 F22	A182 F304(L)	A182 F316(L)
7	阀盖螺栓	A193 B7	A193 B16	A193 B8	A193 B8M
8	圆柱销	A276 420		A182 F304	
9	填料压套	A276 410		A182 F304(L)	A182 F316(L)
10	活节螺栓	A193 B7	A193 B16	A193 B8	A193 B8M
11	填料压板	WCB	A182 F11	A182 F304(L)	A182 F316(L)
12	螺母	A194 2H	A194 4	A194 8	A194 8M
13	阀杆螺母	A276 420			
14	锁紧螺母	A194 2H	A194 4	A194 8	A194 8M
15	铭牌	SS			
16	手轮	HT200			
17	润滑垫片	A473 431			
18	填料	柔性石墨+碳纤维		PTFE	
适用介质		水、蒸汽、油品等	水、蒸汽、油品等	硝酸、醋酸等	
适用温度		-29℃~425℃		-29℃~200℃	

注意：客户需求的其他材质也可采用。密封圈材料配对由客户指定内件代号决定。 CS = 碳钢; AS = 合金钢; SS = 不锈钢