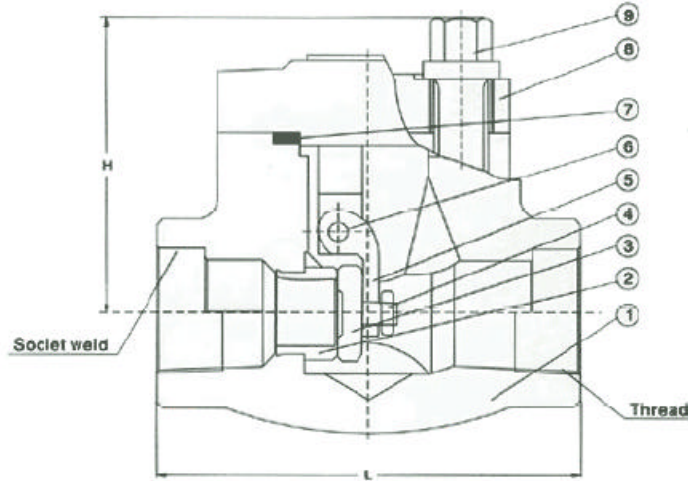




## 800、900-1500 磅锻钢旋启式止回阀

示例: H9C<sup>3</sup>H



### 主要尺寸及重量

规格				S				L		T				H		重量(kg)	
英制		公制		ANSI		JIS		800Lb	900-1500Lb	ANSI		ISO/BS	JIS	800Lb	900-1500Lb	800Lb	900-1500Lb
缩径	全径	缩径	全径	缩径	全径	缩径	全径			NPT牙形60°		PC或PT牙形55°					
										缩径	全径	缩径	全径				
1/2		15		21.8		22.2		79	92	1/2		1/2		61	79	1.1	3.1
3/4	1/2	20	15	27.1	21.8	27.7	22.2	92	111	3/4	1/2	3/4	1/2	61	79	1.0	3.0
1	3/4	25	20	33.8	27.1	34.5	27.7	111	120	1	3/4	1	3/4	78	79	1.9	3.6
1 1/4	1	32	25	42.6	33.8	43.2	34.5	120	120	1 1/4	1	1 1/4	1	84	97	3.9	4.3
1 1/2	1 1/4	40	32	48.7	42.6	49.1	43.2	120	140	1 1/2	1 1/4	1 1/2	1 1/4	101	105	4.5	6.1
2	1 1/2	50	40	61.1	48.7	61.1	49.1	140	178	2	1 1/2	2	1 1/2	120	120	7.2	8.8
	2		50		61.1		61.1	172	200		2		2	133	140	10.0	12.6

### 标准材质明细表

序号	零件名称	CS to ASTM	AS to ASTM	SS to ASTM	
		Type A105N	Type F22	Type F304(L)	Type F316(L)
1	阀体	A105N	A182 F22	A182 F304(L)	A182 316(L)
2	阀座	A276 420	A276 304	A276 304(L)	A276 316(L)
3	阀瓣	A276 410	F304	A182 F304(L)	F316(L)
4	螺母	A194 2H	A194 4	A194 8	A194 8M
5	摇臂	A105	A182 F22	A182 F304(L)	A182 F316(L)
6	圆柱销	A276 420	F304	A182 F304(L)	A182 F316(L)
7	垫片	304夹柔性石墨		316夹PTFE	
8	阀盖	A105N	A182 F22	A182 F304(L)	A182 316(L)
9	螺栓	A193 B7	A193 B16	A193 B8	A193 B8M
适用介质		水、蒸汽、油品等	水、蒸汽、油品等	硝酸、醋酸等	
适用温度		-29℃-425℃	-29℃-550℃	-29℃-200℃	

注意：客户需求的其他材质也可采用。密封圈材料配对由客户指定内件代号决定。 CS = 碳钢; AS = 合金钢; SS = 不锈钢