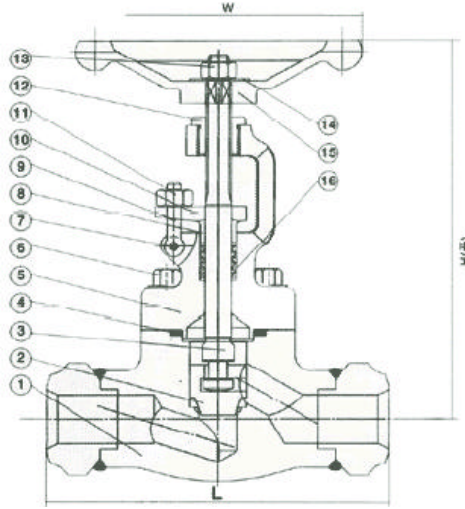




150-600 磅锻钢对焊截止阀



主要尺寸及重量

规格		L			W	H(开)	重量(kg)		
英制	公制	150磅级	300磅级	600磅级			150磅级	300磅级	600磅级
1/2	15	108	152	165	100	158	2.3	2.8	3.4
3/4	20	117	178	190	100	192	3.6	4.0	4.7
1	25	127	203	216	125	252	7.8	8.5	9.2
1 1/4	32	140	216	229	160	252	8.2	9.2	10.5
1 1/2	40	165	229	241	160	289	12.0	12.6	13.3
2	50	203	267	292	180	330	15.0	16.8	18.9

标准材质明细表

序号	零件名称	CS to ASTM	AS to ASTM	SS to ASTM	
		Type A105N	Type A182 F22	Type A182 F304	Type A182 F316(L)
1	阀体	A105N	A182 F22	A182 F304(L)	A182 F316(L)
2	阀瓣	A276 420	A276 304	A276 304(L)	A276 316(L)
3	阀杆	A182 F6a	A182 F304	A182 F304(L)	A182 F316(L)
4	密封座	A105	A182 F304	A182 F304(L)	A182 F316(L)
5	密封环	316	A182 F304	A182 F304(L)	F316(L)
6	阀盖	A105N	A182 F22	A182 F304(L)	A182 F316(L)
7	圆柱销	A276 420		A182 F304	
8	垫圈	A105N	A182 F22	A182 F304(L)	A182 F316(L)
9	提升螺母	A194 2H	A194 4	A194 8	A194 8M
10	填料	柔性石墨+304丝		316夹PTFE	
11	填料压套	A276 420		A182 F304	
12	填料压板	A105		A182 F304	
13	活节螺栓	A193 B7	A193 B16	A193 B8	A193 B8M
14	螺母	A194 2H	A194 4	A194 8	A194 8M
15	阀杆螺母	A276 420			
16	手轮	A197			
17	铭牌	SS			
适用介质		水、蒸汽、油品等	水、蒸汽、油品等	硝酸、醋酸等	
适用温度		-29℃~425℃	-29℃~550℃	-29℃~200℃	

注意：客户需求的其他材质也可采用。密封圈材料配对由客户指定内件代号决定。 CS = 碳钢; AS = 合金钢; SS = 不锈钢