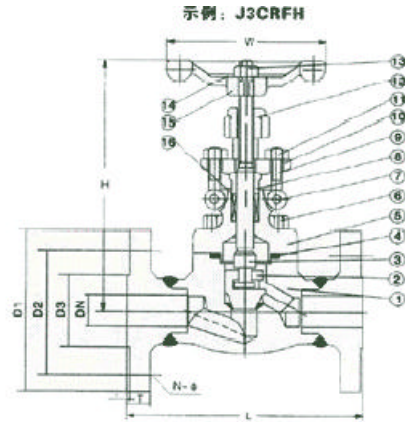




150、300、600 磅 10、20、40K 锻钢法兰截止阀



150-600Lb 主要尺寸及重量

规格		压力磅级	L	H(开)		W		D3	D2	D1	T	f	N-φ	重量(Kg)	
英制	公制			缩径	全径	缩径	全径							缩径	全径
1/2	15	150	108	158	163	100	100	35	60.5	89	11.5	1.6	4-16	4.5	6.9
		300	152						66.5	95	14.5	1.6	4-16	4.8	7.7
		600	165						66.5	95	14.5	6.4	4-16	5.6	7.8
3/4	20	150	117	163	193	100	125	43	70	98	13	1.6	4-16	6.9	9.8
		300	178						82.5	118	16	1.6	4-19	7.7	11.3
		600	190						82.5	118	16	6.4	4-19	7.8	12.5
1	25	150	127	193	250	125	160	51	79.5	108	14.5	1.6	4-16	9.8	13.5
		300	203						89	124	17.5	1.6	4-19	11	16.8
		600	216						89	124	17.5	6.4	4-19	12.5	17.5
1 1/4	32	150	140	250	250	160	160	63	89	118	16	1.6	4-16	13.5	19.5
		300	216						98.5	133	19.5	1.6	4-19	16.8	21.2
		600	229						98.5	133	21	6.4	4-19	17	23.5
1 1/2	40	150	165	250	291	160	180	73	90.5	127	17.5	1.6	4-16	19.5	28.5
		300	229						114.5	156	21	1.6	4-22.5	21.5	32.6
		600	241						114.5	156	22.5	6.4	4-22.5	23.5	38.5
2	50	150	203	291	312	180	200	92	120.5	152	19.5	1.6	4-19	28	30.3
		300	267						127	165	22.5	1.6	8-19	32.6	35
		600	292						127	165	25.5	6.4	8-19	38.8	42.2

10、20、40K 主要尺寸及重量

规格		压力K级	L	H(开)		W		D3	D2	D1	T	f	N-φ	重量(Kg)	
英制	公制			缩径	全径	缩径	全径							缩径	全径
1/2	15	10K	108	158	163	100	100	52	70	95	12	1	4-15	4.8	7.2
		20K	152						70	95	14		4-15	5.2	8.0
		40K	165						80	115	20		4-19	7.4	9.8
3/4	20	10K	117	163	193	100	125	58	75	100	14	1	4-15	7.2	10.2
		20K	178						75	100	16		4-15	8.0	12.0
		40K	190						85	120	20		4-19	9.8	13.3
1	25	10K	127	193	250	125	160	70	90	125	14	1	4-19	10.2	14.2
		20K	203						90	125	16		4-19	12.0	15.7
		40K	216						95	130	22		4-19	13.3	18.5
1 1/4	32	10K	140	250	250	160	160	80	100	135	16	2	4-19	14.2	20.0
		20K	216						100	135	18		4-19	15.7	23.0
		40K	229						80	105	24		4-19	18.5	27.3
1 1/2	40	10K	165	250	291	160	180	85	105	140	16	2	4-19	20.0	29.5
		20K	229						105	140	16		4-19	23.0	35.4
		40K	241						120	160	24		4-23	27.3	38.6
2	50	10K	178	291	312	180	200	100	120	155	16	2	4-19	29.5	30.3
		20K	267						120	155	18		8-19	35.4	36.6
		40K	292						105	130	26		8-19	38.6	40.0

注意：该页的阀门标准材质明细表同下页。