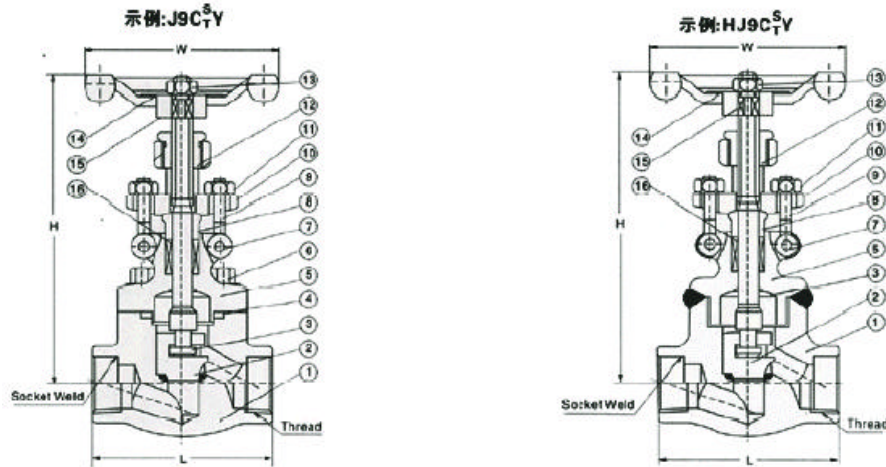


## 900-1500 磅锻钢截止阀



### 主要尺寸及重量

规格		S		ANSI		JIS		L	T				W	H(开)	重量(kg)	
英制	公制	ANSI		JIS		ANSI牙型56°			JIS, ISO, BCB牙型55°		W	H(开)			重量(kg)	
缩径	全径	缩径	全径	缩径	全径	缩径	全径		缩径	全径					缩径	全径
3/8		10		17.6		17.9		92	3/8		3/8		100	171	2.0	2.2
1/2	3/8	15	10	21.8	17.6	22.2	17.9	111	1/2	3/8	1/2	3/8	125	207	3.4	3.7
3/4	1/2	20	15	27.1	21.8	27.7	22.2	111	3/4	1/2	3/4	1/2	125	207	3.3	3.6
1	3/4	25	20	33.8	27.1	34.5	27.7	120	1	3/4	1	3/4	160	240	6.0	6.8
1 1/4	1	32	25	42.6	33.8	43.2	34.5	152	1 1/4	1	1 1/4	1	160	258	5.6	7.6
1 1/2	1 1/4	40	32	48.7	42.6	49.1	43.2	172	1 1/2	1 1/4	1 1/2	1 1/4	180	300	10.3	11.6
2	1 1/2	50	40	61.1	48.7	61.1	49.1	200	2	1 1/2	2	1 1/2	200	355	14.2	15.0
	2		50		61.1		61.1	220		2		2	240	370	18.0	21.9

### 标准材质明细表

序号	零件名称	CS to ASTM	AS to ASTM	SS to ASTM	
		Type A105N	Type F22	Type F304(L)	Type F316(L)
1	阀体	A105N	A182 F22	A182 F304(L)	A182 F316(L)
2	阀瓣	A182 F430	A182 F304	A182 F304(L)	A182 F316(L)
3	阀杆	A182 F6a	A182 F22	A182 F304(L)	A182 F316(L)
4	垫片	304夹柔性石墨		316夹PTFE	
5	阀盖	A105N	A182 F22	A182 F304(L)	A182 F316(L)
6	阀盖螺栓	A193 B7	A193 B16	A193 B8	A193 B8M
7	圆柱销	A276 420		A182 F304	
8	填料压套	A276 410		A182 F304(L)	A182 F316(L)
9	活节螺栓	A193 B7	A193 B16	A193 B8	A193 B8M
10	填料压板	A105	A182 F11	A182 F304(L)	A182 F316(L)
11	螺母	A194 2H	A194 4	A194 8	A194 8M
12	阀杆螺母	A276 420			
13	螺母	A194 2H	A194 4	A194 8	A194 8M
14	铭牌	SS			
15	手轮	A197			
16	填料	柔性石墨+304丝		PTFE	
	适用介质	水、蒸汽、油品等	水、蒸汽、油品等	硝酸、醋酸等	
	适用温度	-29℃-425℃	-29℃-550℃	-29℃-200℃	

注意：客户需求的其他材质也可采用。密封圈材料配对由客户指定内件代号决定。 CS = 碳钢; AS = 合金钢; SS = 不锈钢