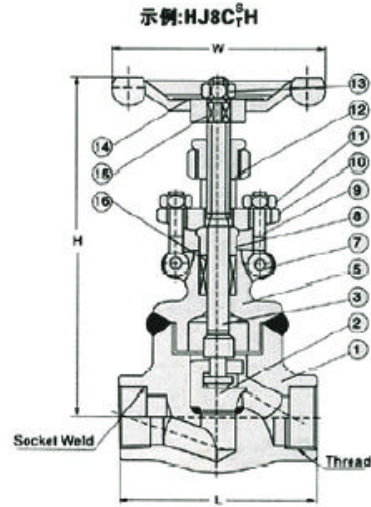
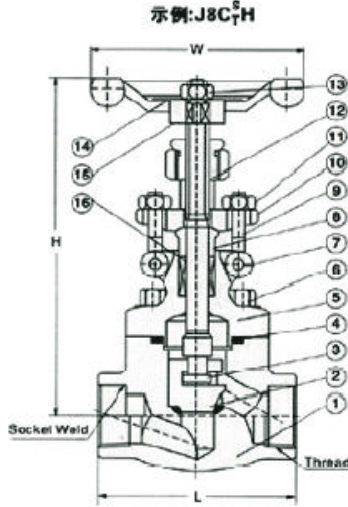




150-800 磅锻钢截止阀



主要尺寸及重量

规格		S						L	T				W	H(开) ≈	重量(kg) ≈			
英制		公制		ANSI		JIS			ANSI牙型60°(NPT)		JIS, ISO, BS牙型55°(FFC)				缩径	全径	缩径	全径
缩径	全径	缩径	全径	缩径	全径	缩径	全径		缩径	全径	缩径	全径						
3/8		10		17.6		17.9		79	3/8		3/8		100	153	1.9			
1/2	3/8	15	10	21.8	17.6	22.2	17.9	79	1/2	3/8	1/2	3/8	100	158	1.9	2.1		
3/4	1/2	20	15	27.1	21.8	27.7	22.2	92	3/4	1/2	3/4	1/2	100	102	2.1	2.3		
1	3/4	25	20	33.8	27.1	34.5	27.7	111	1	3/4	1	3/4	125	252	3.3	3.6		
1 1/4	1	32	25	42.6	33.8	43.2	34.5	120	1 1/4	1	1 1/4	1	160	252	7.5	7.8		
1 1/2	1 1/4	40	32	48.7	42.6	49.1	43.2	152	1 1/2	1 1/4	1 1/2	1 1/4	160	289	7.5	8.2		
2	1 1/2	50	40	61.1	48.7	61.1	49.1	172	2	1 1/2	2	1 1/2	180	330	11.4	12.0		
	2		50		61.1		61.1	200		2		2	240	370	14.6	15.0		

标准材质明细表

序号	零件名称	CS to ASTM	AS to ASTM	SS to ASTM	
		Type A105N	Type F22	Type F304(L)	Type F316(L)
1	阀体	A105N	A182 F22	A182 F304(L)	A182 F316(L)
2	阀瓣	A182 F430	A182 F304	A182 F304(L)	A182 F316(L)
3	阀杆	A182 F6a	A182 F22	A182 F304(L)	A182 F316(L)
4	垫片	304夹柔性石墨		316夹PTFE	
5	阀盖	A105N	A182 F22	A182 F304(L)	A182 F316(L)
6	阀盖螺栓	A193 B7	A193 B16	A193 B8	A193 B8M
7	圆柱销	A276 420		A182 F304	
8	填料压套	A276 410		A182 F304(L)	A182 F316(L)
9	活节螺栓	A193 B7	A193 B16	A193 B8	A193 B8M
10	填料压板	A105	A182 F11	A182 F304(L)	A182 F316(L)
11,13	螺母	A276 420			
12	阀杆螺母	A194 2H	A194 4	A194 8	A194 8M
14	铭牌	SS			
15	手轮	A197			
16	填料	柔性石墨+碳素纤维		PTFE	
	适用介质	水、蒸汽、油品等	水、蒸汽、油品等	硝酸、醋酸等	
	适用温度	-29°C-425°C		-29°C-200°C	

注意：客户需求的其他材质也可采用。密封圈材料配对由客户指定内件代号决定。 CS = 碳钢; AS = 合金钢; SS = 不锈钢