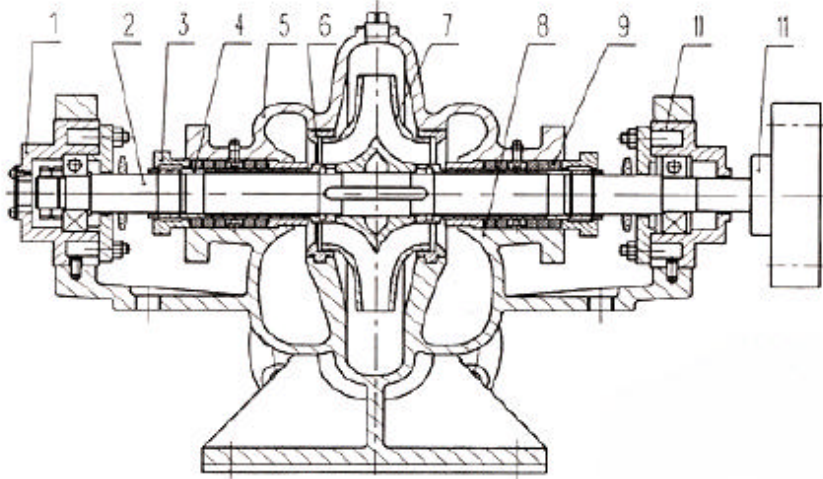
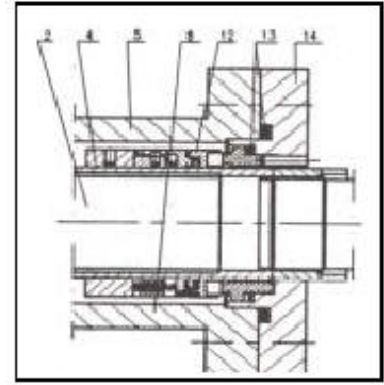


S 系列单级双吸离心泵 结构图



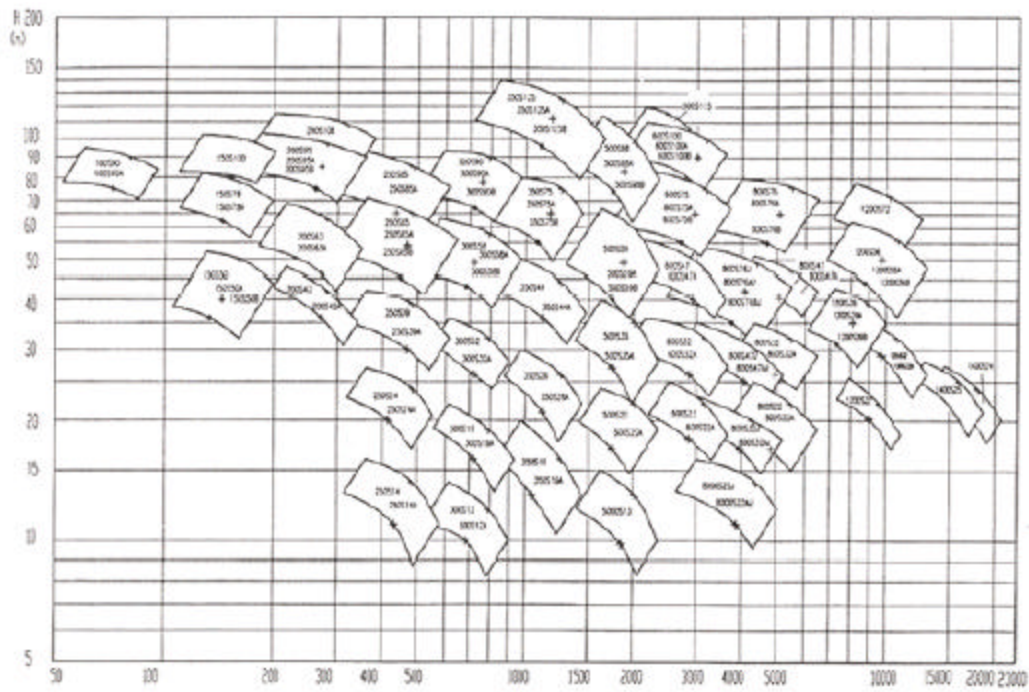
机封图



- 1、轴承体乙
- 2、轴
- 3、填料压盖
- 4、轴套
- 5、泵盖
- 6、双吸密封环
- 7、叶轮

- 8、泵体
- 9、填料
- 10、轴承体甲
- 11、联轴器
- 12、机械密封
- 13、O型圈
- 14、机封压盖

S 系列泵型谱图



—正型、+ —A 型、O-B 型