

CQ 型磁力驱动泵（磁力泵）

主要用途

CQ 型磁力泵（简称磁力泵）是将永磁联轴器的工作原理应用于离心泵的新产品，设计合理，工艺先进、具有全密封、无泄漏、耐腐蚀等特点，其性能达到国外同类产品的先进水平。

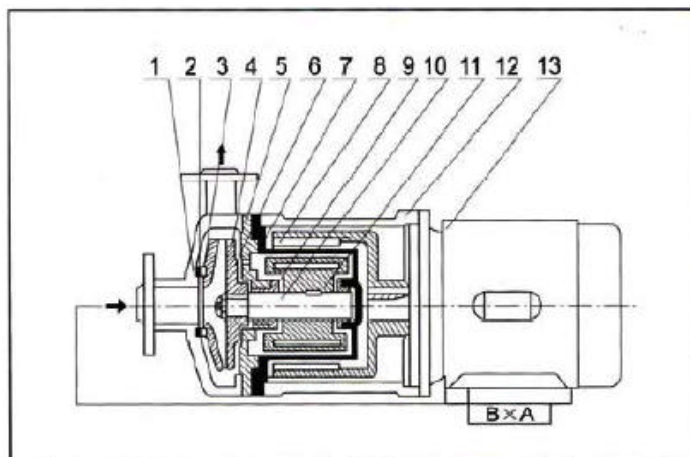
磁力泵以静密封取代动密封，使泵的过流部件处于完全密封状态，彻底解决了其他泵机械密封无法避免的跑、冒、滴之弊端病。磁力泵选用耐腐蚀、高强度的工程塑料、钢玉陶瓷、不锈钢等作为制造材料，因此它有良好的抗腐蚀性能，并可以使被输送介质免受污染。磁力泵结构紧凑、外形美观、体积小、噪音低、运行可靠、使用维修方便。可广泛应用于化工、制药、石油、电镀、食品、电影照相洗印、科研机构、国防工业等单位抽送酸、碱液、油类、稀有贵重液、毒液、挥发性液体，以及循环水设备配套、过滤机配套。特别是漏、易燃、易爆液体的抽送，选用此泵则更为理想。



型号意义



结构图



1	泵壳	2	静环	3	动环	4	叶轮
5	密封圈	6	隔板	7	隔离套	8	外磁钢总成
9	内磁钢总成	10	泵轴	11	轴套	12	联接架
13	电机	-					

型号	口径(mm)		扬程 (m)	流量 (L/min)	功率 (kW)	转速 (r/min)	电压 (V)	吸程 (m)
	进口	出口						
8CQ-1.2	8	6	1.2	15	0.025	2800	220	2
10CQ-3	10	8	3	19	0.025	"	220	2.5
14CQ-5	14	10	5	20	0.12	"	380	3
16CQ-8	16	12	8	25	0.18	"	"	3
20CQ-12	20	14	12	50	0.37	"	"	4
25CQ-15	25	20	15	110	1.1	"	"	4
32CQ-15	32	25	15	110	1.1	"	"	4
32CQ-25	32	25	25	110	1.1	"	"	4
40CQ-20	40	32	20	180	2.2	"	"	7.5
40CQ-40	40	32	40	200	4	"	"	8
50CQ-25	50	40	25	240	4	"	"	8.3
50CQ-40	50	40	40	220	4	"	"	7
50CQ-50	50	40	50	130	5.5	"	"	8
65CQ-25	65	50	25	280	5.5	"	"	7
65CQ-35	65	50	35	450	7.5	"	"	6
80CQ-35	80	65	35	850	11	"	"	7
80CQ-50	80	65	50	850	15	"	"	7