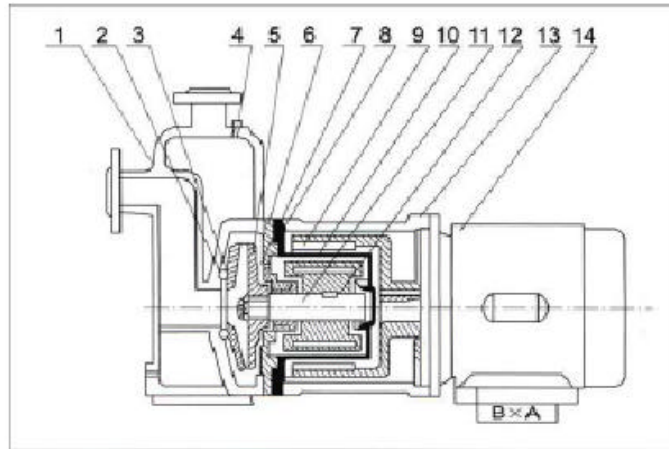
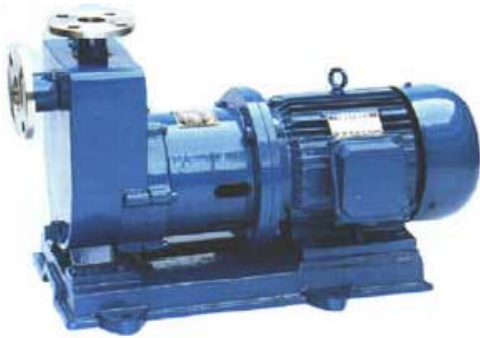


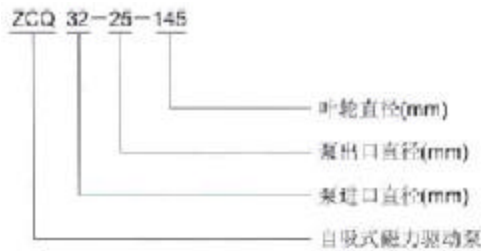
ZCQ 型自吸式磁力泵

结构图



1	泵 体	2	静 环	3	动 环	4	加水螺栓
5	叶 轮	6	密封圈	7	隔 板	8	隔离层
9	外磁钢总成	10	内磁钢总成	11	泵 轴	12	轴 套
13	联接架	14	电 机				

型号意义



性能参数

型 号	口径(mm)		扬程 (m)	流量 (L/min)	电机 功率 (kW)	转速 (r/min)	电压 (V)	自吸 性能 m/3分
	进口	出口						
ZCQ25-20-115	25	20	15	110	1.1	2900	380	4
ZCQ32-25-115	32	25	15	110	1.1	2900	380	4
ZCQ32-25-145	32	25	25	110	1.1	2900	380	4
ZCQ40-32-132	40	32	20	180	2.2	2900	380	4
ZCQ40-32-160	40	32	32	180	4	2900	380	4
ZCQ50-40-145	50	40	25	240	4	2900	380	4
ZCQ50-40-160	50	40	32	220	4	2900	380	4
ZCQ65-50-145	65	50	25	280	5.5	2900	380	4
ZCQ65-50-160	65	50	32	450	7.5	2900	380	4
ZCQ80-65-125	80	65	20	800	7.5	2900	380	4
ZCQ80-65-160	80	65	32	800	15	2900	380	4
ZCQ100-80-160	100	80	32	1500	22	2900	380	4

注：泵体材质不锈钢(1Cr18Ni9Ti)

产品概述

ZCQ 型自吸式磁力驱动泵（以下简称自吸泵）该泵以静密封取代动密封，使泵的过流部件处于完全密封状态，彻底解决了其它机械密封无法避免的跑、冒、滴、漏之弊病，泵体及过流部件的材料均采用了耐腐蚀的不锈钢、钢玉陶瓷、四氟石墨等材料制造，即有 CQ 型磁力驱动泵的功能，又集自吸于一身，不需彻底阀和引灌水，自吸高度 4 米。该泵结构紧凑，外表美观，体积小，口音低，运行可靠，使用维修方便，可广泛应用于石油、化工、制药、电镀、食品、印染、科研等单位抽送酸、碱、油类及稀有贵重液、毒液、挥发性液体，以及循环水设备配套，特别是易漏、易燃、易爆液体的抽送。