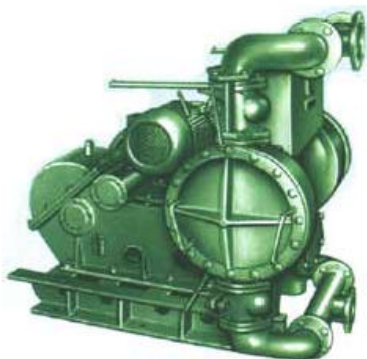


YGB 型液动式隔膜泵

产品概述

YGB 液动式隔膜泵是一种新型号的泵类，近年来，由于在隔膜材质上取得了突破性的进展，国际上越来越多的工业化国家，采用此种型式的泵，取代部份离心泵、螺杆泵，齿轮泵等，应用于电力、石化、陶瓷、冶金等行业，

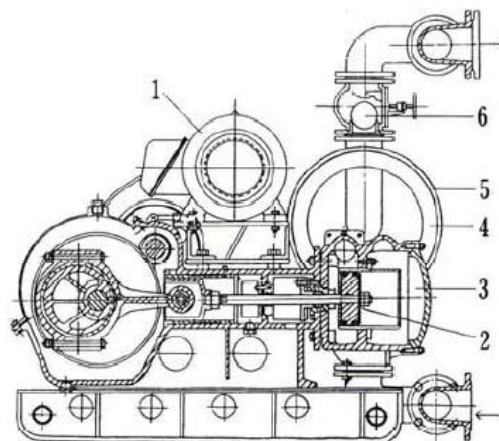


产品特点

- 一、不需灌引水，自吸能力达 5 米以上，出口压力达 20kgf/cm^2 。
- 二、通过性能好，走私 10 毫米以下的颗粒、泥浆等均可毫不费力地通过。
- 三、由于隔膜将被输送介质和传动机械件分开、所以介质绝对不会向外泄漏。且泵本身无轴封，使用寿命大大延长。根据不同介质，隔膜分为氯丁橡胶、氟橡胶、丁腈橡胶等，完全可以满足不同用户的要求。
- 四、本泵抽吸粘度在 15000 厘泊以下，颗粒直径 10 毫米以下，耐高温最高 150

工作原理

电力及减速器（1）使柱塞（2）作往复运动，带动柱塞前后即油箱内（3）的液压油作同步往复运动，从而使隔膜（4）产生一前一后的往复运动。在左右两端两个泵腔（5）内，上下装有四个单向球阀（6），隔膜的运动，造成工作腔内的容积的改变，近迫使四个单向球阀交替地开启和关闭，从而将液体连续吸入和排出。该泵上部装有油缸，内有补没阀及安全阀，补油阀的作用是自动向柱塞前后端补油，安全阀当泵出口部位堵塞或压力超过额定值时，使液压油自动从此排出，达到保护泵的目的。



工作原理图

型号	流量 (m^3/h)	压力 (kgf/cm^2)	活塞直径 (mm)	活塞行程 (mm)	往复次数 (r/min)	电机功率 (KW)	转速 (r/min)	泵口径 (mm)	
								吸入口	排出口
YGB-57	5	7	100	100	65	3	1440	65	50
YGB-5/15	5	15	100	100	65	4	1440	65	50
YGB-13/12	13	12	160	120	50	7.5	1440	100	100
YGB-18/7	18	7	160	120	73	7.5	1440	100	100