

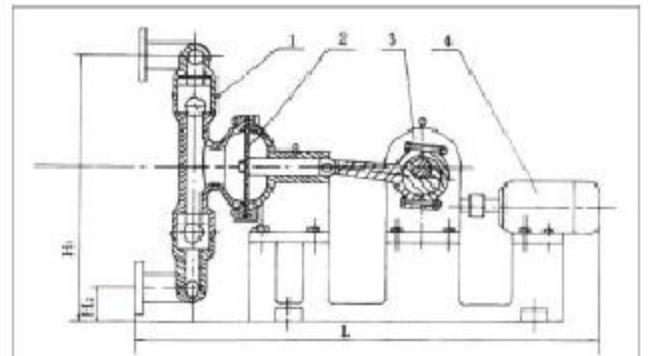
DBY 型电动隔膜泵

产品概述

电动隔膜泵是一种新型号的泵类，近年来，由于在隔膜材质上取得了突破性的进展，国际上越来越多的工业化国家采用此种类型的泵，取代部份离心泵、螺杆泵，来应用于石化、陶瓷、冶金等行业，产品设计均参考美国 ABEL 公司样机，该泵适用于低压，即出口压力 3kgf/cm^2 的场合。



工作原理图



电机(4)通过减速箱(3)带动左右两端柱塞上面的隔膜(2)一前一后往复运动。在左右两个泵腔内，装有上下四个单向球阀(1)，隔膜的运动，造成工作腔内的容积的改变，迫使四个单向球阀交替地开启和关闭，从而将液体不断地吸入和排出。

主要用途

- 1、各种剧毒、易燃、易挥发液体。
- 2、各种强酸、强碱、强腐蚀液体。
- 3、可输送较高温度的介质 150 。
- 4、作为各种压滤机前级送压装置。
- 5、热水回收及循环。
- 6、油灌车、油库、油品装卸。
- 7、泵吸泡菜、土豆泥、巧克力等。
- 8、泵吸油漆、树脂、颜料粘合剂。
- 9、各种瓷器釉浆水泥灌浆灰浆泥浆。
- 10、各种橡胶浆乳胶、有机溶剂、填料。
- 11、用泵为油轮驳船清仓吸取仓内污水及剩油。
- 12、啤酒花及发酵粉稀浆、糖浆、糖蜜。
- 13、泵吸矿井、坑道、隧道、下水道中污水、沉淀物。
- 14、各种特殊介质的吸送。

性能参数

型号	流量 (m^3/h)	扬程 (m)	吸程 (m)	最大允许通过颗粒直径 (mm)	电机功率 (kW)
DBY-10	0.5	30	3	1	0.37
DBY-15	1	30	3	1	0.5
DBY-25	3.5	30	7	2.5	1.5
DBY-32	4	30	7	3.5	1.5
DBY-40	5.5	30	7	4.5	1.5
DBY-50	8.5	30	7	8	2.2
DBY-65	10	30	7	8	2.2
DBY-80	14	30	7	10	4
DBY-100	16	30	7	10	4