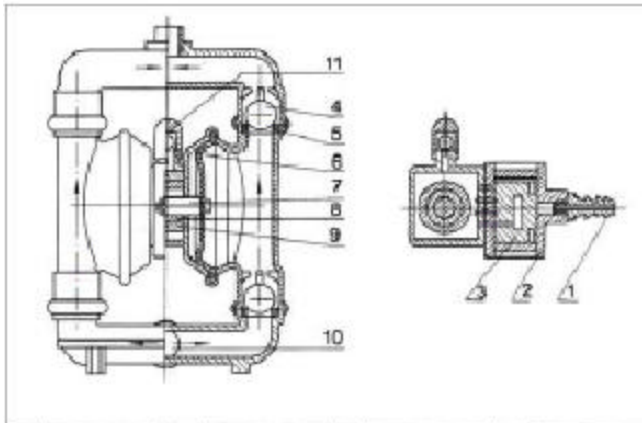


QBY 型气动隔膜泵



结构图



1	进气口	4	圆球	7	连杆	10	泵进口
2	配气阀体	5	球座	8	连杆铜套	11	排气口
3	配气阀	6	隔膜	9	中间支架		

性能参数

型号	进出口径 (mm)	流量 (m ³ /h)	扬程 (m)	吸程 (m)	最大允许通过颗粒 Φ (mm)	最大供气压 (kgf/cm ²)
QBY-10	10	0.8	50	1	1	4-7
QBY-15	15	1	50	1	1	4-7
QBY-20	20	1.8	50	5	2.5	2-7
QBY-25	25	2.4	50	5	2.5	2-7
QBY-32	32	5.6	50	5	4.5	2-7
QBY-40	40	8	50	5	4.5	2-7
QBY-50	50	18	50	5	8	2-7
QBY-65	65	24	50	5	8	2-7
QBY-80	80	27	50	5	10	2-7
QBY-100	100	40	50	5	10	2-7

主要用途

- 1、泵吸花生酱、泡菜、土豆泥、水红肠、果酱、巧克力等。
- 2、泵吸油漆、树脂、资料。
- 3、粘合剂和胶水、全部种类可用泵吸取。
- 4、各类瓦、瓷、砖器及陶器釉浆。
- 5、油井钻好后，用泵吸沉积物及灌浆。
- 6、泵吸各种乳剂和填料。
- 7、泵吸各种污水。
- 8、用泵为油轮，驳船清仓吸取仓内污水。
- 9、啤酒花及发酵粉稀浆、糖浆、糖密。
- 10、泵吸矿井、坑道、隧道、选矿、矿潭中的积水。泵吸水泥灌浆及灰浆。
- 11、各种橡胶。
- 12、各种磨料、腐蚀剂、石油及泥浆、清洗油垢及一般容器。
- 13、各种剧毒、易燃、易挥发液体。
- 14、各种强酸、强碱、强腐蚀液体。
- 15、各种高温液体最高可耐 150 。
- 16、作为各种固液分离设备的前级送压装置。

产品概述

本单位生产的 QBY 系列气动隔膜泵是一种新型输送机械，采用压缩空气为动力源，对于各种腐蚀性液体，带颗粒的液体，高粘度、易挥发、易燃、剧毒的液体，均能予以抽光吸尽。其性能参数与联邦德国 WLLDENPVMPs、美国的 MARIOWPUMPS 相近。